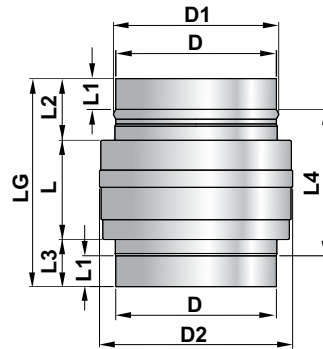
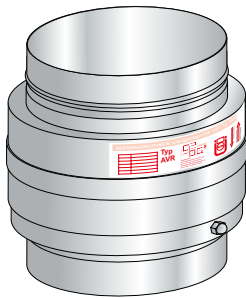


## Lieferumfang

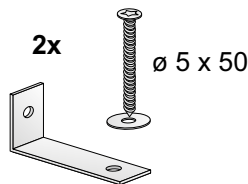
AVR



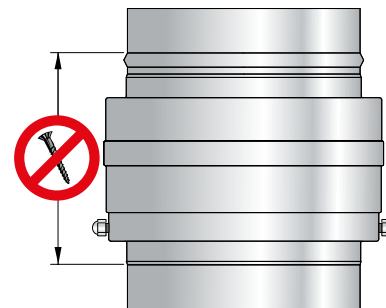
Typ	D	D1	D2	L	L1	L2	L3	L4	LG
AVR 80	78	84	114	64	38	76	58	122	198
AVR 100	98	104	134	74	38	76	58	132	208
AVR 125	123	129	159	87	38	76	58	145	221
AVR 140	138	144	174	94	38	76	58	152	228
AVR 150	148	154	198	104	38	76	58	162	238
AVR 160	158	164	198	104	38	76	58	162	238
AVR 180	178	184	218	114	38	76	58	172	248
AVR 200	198	204	238	124	38	76	58	182	258

## Montagezubehör

AVR Befestigungssatz für Wandmontage  
Typ BFW  
Art.- Nr. 30010



[mm]

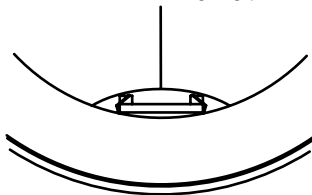


### 1. Warenempfang

Die gelieferten Bauteile sind sofort nach Anlieferung auf Beschädigungen,



Auslöseeinrichtung und Klammer auf eventuelle Beschädigung prüfen!



Anzahl und richtige Type zu prüfen. Schadensmeldungen sind umgehend dem Hersteller zu melden, spätestens innerhalb von 14 Tagen nach Warenerhalt.

### 2. Lagerung

Die Absperrvorrichtungen vom Typ AVR sind trocken und staubfrei zu lagern.

### 3. Einsatzgebiet

geba-Absperrvorrichtung vom Typ AVR dürfen zur Verhinderung der Brandübertragung in Lüftungsanlagen nach DIN 18017-3 verwendet werden.

Weiterhin kann die Absperrvorrichtung auch in Anlehnung an die DIN 18017-3 verwendet werden, bei denen die Zuluft über Leitungen herangeführt wird.

### 4. Feuerwiderstandsklasse

K 30-18017, K 60-18017, K 90-18017

### 5. Funktionsbeschreibung

Im Brandfall geben die Auslöseeinrichtungen die vorgespannten Klappen frei. Das innenliegende, erweichende Kunststoffrohr wird von den schließenden Klappen verdrängt. Bei höheren Temperaturen expandiert der Schaumbildner und verschließt die Absperrvorrichtung absolut dicht.

### 6. Anschlussmöglichkeiten

Max. 3 Anschlüsse je Geschoss und Nutzungseinheit direkt an der Hauptleitung.

- Einzelentlüftungsgeräte
- Ventile, Gitter
- Wrasenabzugshauben
- Dunstabzugshauben mit eigenem Ventilator (nur bei Absperrvorrichtung in der Decke, (siehe Seite 3, Einbau bei Dunstabzugshauben und Wrasenabzügen).

### 7. Einbauhinweise

Transportsicherung (Kartonzuschnitt) im Inneren der Absperrvorrichtung vorsichtig entfernen (siehe Aufkleber auf AVR). Einbau gemäß allgemeine bauaufsichtliche Zulassung Z-41.3-686. Eine Abweichung von der Lotrechten ist auf der gesamten Länge der Hauptleitung max. 2 mal horizontal um jeweils max. 6,00 m gestattet.

### 8. Bestimmungen für die Nutzung und Instandhaltung

Das Decken- und Wandschott, Typ AVR, Feuerwiderstandsklasse K 90-18017 ist konstruktionsbedingt wartungsfrei.

Alle Bestandteile des Produktes sind korrosionsgeschützt. Die thermische Auslösung besteht aus einem Spezial-Kunststoffelement. Ein glattwandiges Kunststoff-innenrohr deckt darüber hinaus den Auslösemechanismus einschließlich Intumeszenzmaterial ab und verhindert Verschmutzungen.

Der freie Querschnitt und die glatte Oberfläche des Innenrohres ermöglichen eine Kehrfähigkeit, so dass das Schott gemeinsam mit der Lüftungsleitung nach Bedarf gereinigt werden kann.

Planung, Einbau, Nutzung und Instandhaltung der Entlüftungsanlage nach DIN 18017-3 muss auf Grundlage der a.R.d.T., z. B. DIN 18017-3, DIN 1946, sowie aus hygienischer Sicht entsprechend VDI-Richtlinie 6022 erfolgen. Bei Zuluftanlagen gelten die Regelwerke entsprechend.

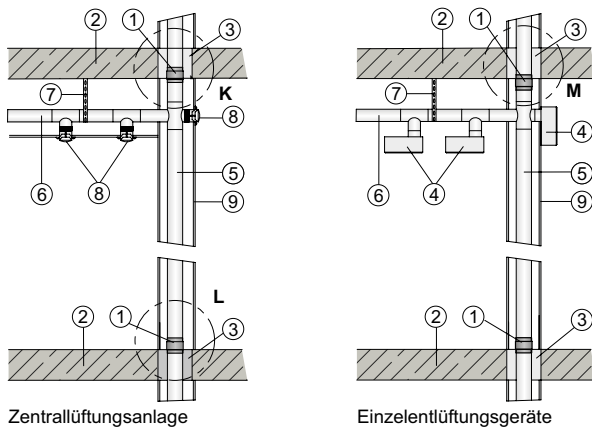
Zum Zwecke der Besichtigung muss die Lüftungsleitung über eine ausreichende Anzahl von Revisionsöffnungen verfügen.

Am unteren Ende der Lüftungsleitung kann die herausnehmbare Revisionsabsperrvorrichtung, Typ REV-EDW eingesetzt werden.

Der Zugang zur Besichtigung kann auch über entfernbare Bauteile z.B. Ventile oder Dachhauben erfolgen. Bauherr oder Nutzer sind verpflichtet auf diesem Wege die ordnungsgemäße Beschaffenheit der Lüftungsanlage zu kontrollieren und gegebenenfalls Reinigungen der Leitungen zu veranlassen. Die vorzusehenden Reinigungsintervalle richten sich allen nach dem Verschmutzungsgrad, der bei der Besichtigung festgestellt wird.

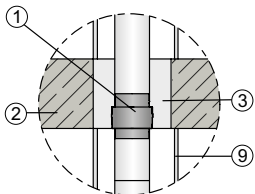
Eine spezielle Überprüfung bzw. Betätigung unter der Auslösevorrichtung des Schotts AVR ist nicht erforderlich.

## Einbau in Geschossdecke aus Beton



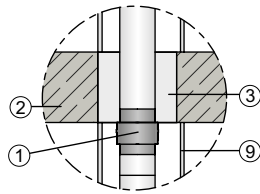
Einbaumöglichkeiten für beide Lüftungsvarianten

### Detail K



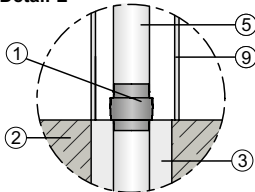
Einbau in Geschossdecke aus Beton

### Detail M



Einbau unter der Geschossdecke aus Beton. Befestigung über 3 mm große, umlaufende Sicke.

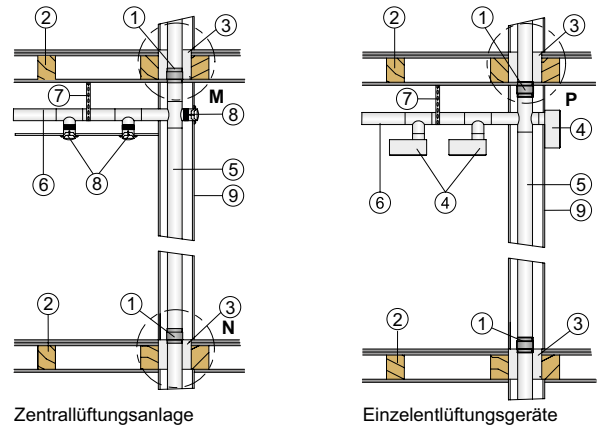
### Detail L



Einbau unmittelbar auf Geschossdecke aus Beton

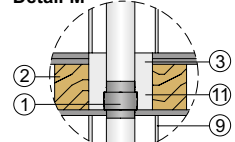
- 1 Absperrvorrichtung Typ AVR 80 - 200
- 2 feuerwiderstandsfähige Geschossdecke > 100 mm aus Beton F 30 - F 90
- 3 Deckenverguss mit Beton oder Normalmörtel mindestens 100 mm dick der Mörtelklasse M2,5; M5 und M10 nach DIN EN 998-2.
- 4 Einzelentlüftungsgerät ohne Brandschutzanforderung
- 5 Hauptleitung aus verzinktem Stahlblech max. DN 200
- 6 Anschlussleitung Stahlblech oder Alu-Flexrohr
- 7 Abhängung
- 8 Luftauslass aus beliebigen Baustoffen
- 9 Schachtverkleidung ohne geforderte Feuerwiderstandsdauer oder ohne Schachtverkleidung

## Einbau in Holzbalkendecke F 30-B, F 60-B, F 90-B



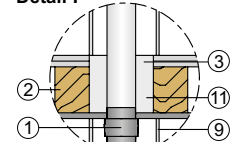
Einbaumöglichkeiten für beide Lüftungsvarianten

### Detail M



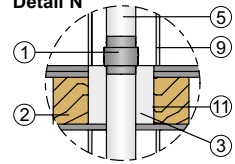
Einbau in Holzbalkendecke F 30-B bis F 90-B

### Detail P

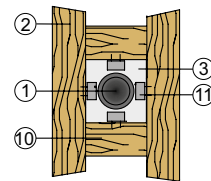


Einbau unter der Holzbalkendecke F 30-B bis F 90-B. Befestigung über 3 mm große, umlaufende Sicke.

### Detail N

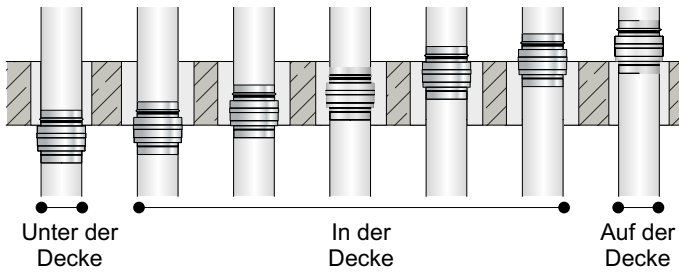


Einbau unmittelbar auf der Holzbalkendecke F 30-B bis F 90-B

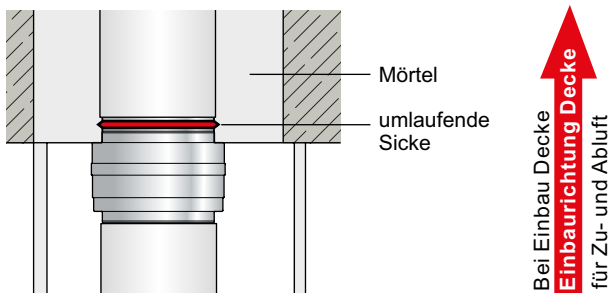


- 1 Absperrvorrichtung Typ AVR 80 - 200
- 2 feuerwiderstandsfähige Holzbalkendecke > 100 mm mit Plattenbekleidung
- 3 Deckenverguss mit Beton oder Normalmörtel mindestens 100 mm dick der Mörtelklasse M2,5; M5 und M10 nach DIN EN 998-2. F 30/F 60 mindestens 50 mm; F 90 mindestens 100 mm umlaufend um das Gehäuse der Absperrvorrichtung bzw. des Wickelfalzrohres
- 4 Einzelentlüftungsgerät ohne Brandschutzanforderung
- 5 Hauptleitung aus verzinktem Stahlblech max. DN 200
- 6 Anschlussleitung Stahlblech oder Alu-Flexrohr
- 7 Abhängung
- 8 Luftauslass aus beliebigen Baustoffen
- 9 Schachtverkleidung ohne Klassifizierung, oder ohne Schachtverkleidung
- 10 Wechsel
- 11 Lastabtragung in unterer Deckenhälfte mit 4 Befestigungswinkeln 40 x 40, 40 bis 80 mm lang oder Drahtstifte 100 mm

## Einbaumöglichkeiten bei Decken

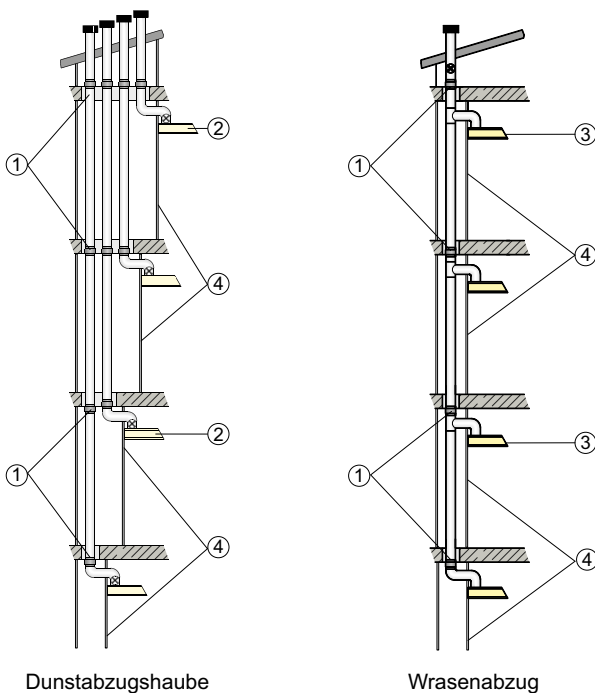


## Einbauhinweis bei Decken



Die Sicke muss sich beim Einbau in, auf und unter der Decke immer oben befinden. Gleichzeitig stellt die mit Mörtel vergossene Sicke die Befestigung unter der Decke dar.

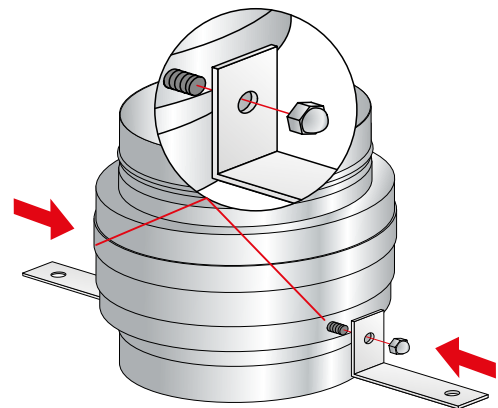
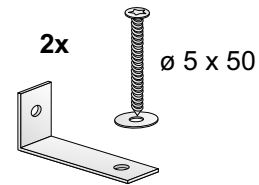
## Einbau bei Dunstabzugshauben und Wrasenabzügen



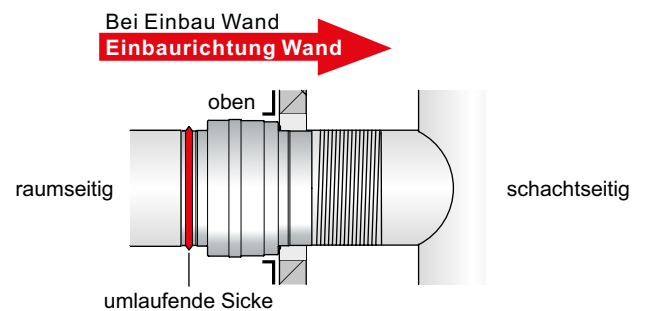
- 1 Absperrvorrichtung Typ AVR 80 - 200
- 2 Dunstabzugshaube mit eigenem Ventilator
- 3 Wrasenabzugshaube
- 4 Schachtverkleidung ohne Klassifizierung

## Montagehinweis für Schachtwand einbau

AVR Befestigungssatz für Wandmontage  
**Typ BFW**  
 Art.- Nr. 30010

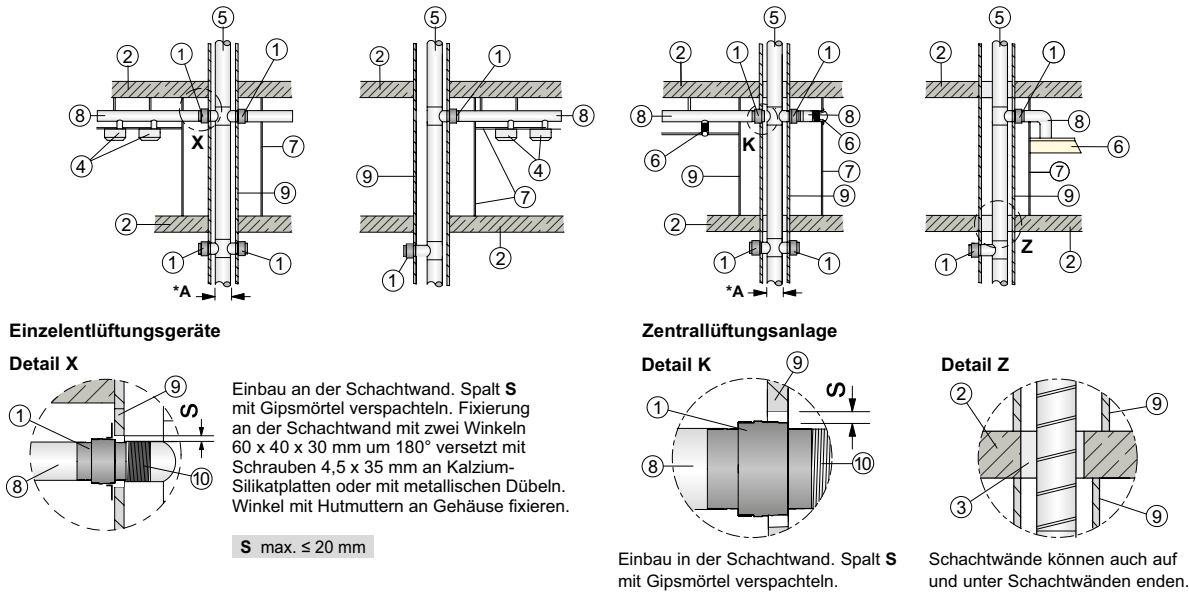


## Einbauhinweis bei Schachtwänden

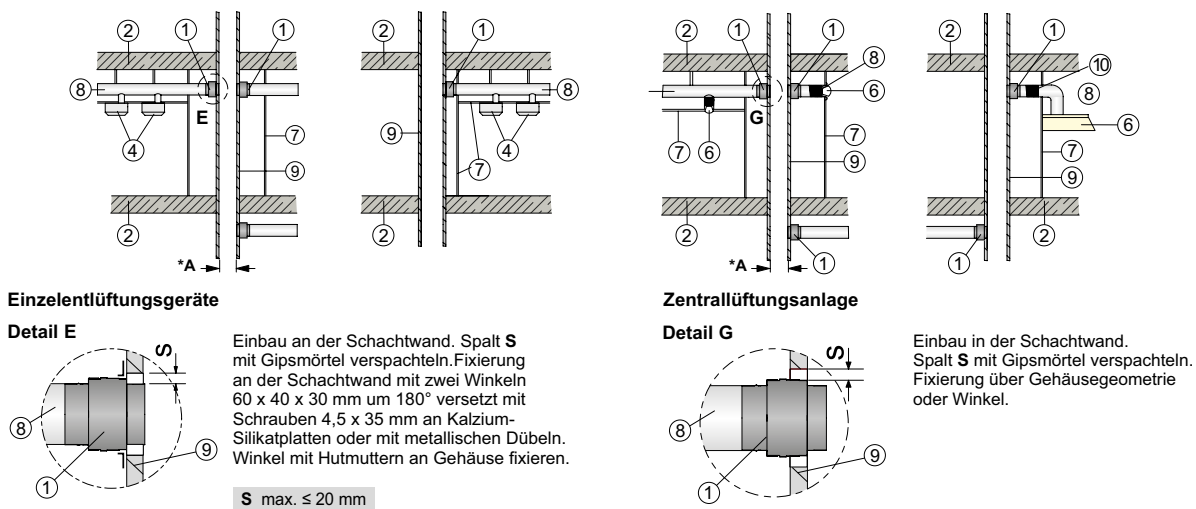


Die Sicke muss sich beim Einbau in und an der Schachtwand immer raumseitig befinden, der kurze Stutzen weist zum Schacht. Hutmuttern zeigen nach oben bzw. unten.

## Einbau in, an von Schachtwänden – Lüftungs-/ F-Schacht L 30, L 60, L 90/ F 30, F 60, F 90 – Absperrvorrichtung K 30-18017, K 60-18017, K 90-18017

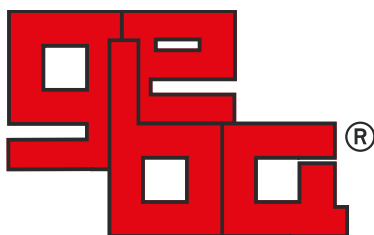


- 1 Absperrvorrichtung Typ AVR 80 - 200 (max. 3 direkte Anschlüsse pro Geschoss an der Hauptleitung). Die Befestigung erfolgt mit zwei Winkeln.
- 2 feuerwiderstandsfähige Geschossdecke aus Beton F 30 - F 90
- 3 Deckenverguss mit Beton oder Normalmörtel der Mörtelklasse M2,5; M5 und M10 nach DIN EN 998-2.
- 4 Einzelentlüftungsgerät ohne Brandschutzanforderung
- 5 Hauptleitung aus verzinktem Stahlblech
- 6 Luftauslass aus beliebigen Baustoffen, z.B. Ventile, Wrasen-abzugshauben usw.
- 7 Verkleidung Decke und Wand ohne Feuerwiderstandsdauer
- 8 Anschlussleitung in Aluflex oder Stahlblech (Wickelfalzrohr)
- 9 Schachtwand F 30, F 60, F 90, bzw. L 30, L 60, L 90
- 10 Abzwegleitung innerhalb des Schachtes aus Aluflex oder Stahlblech



Die gelieferten Bauteile sind auf Vollständigkeit, Typenrichtigkeit und Beschädigungen gemäß Betriebs- und Montageanleitung zu prüfen! Komponenten sind zweckgemäß zu verwenden. Die Bartholomäus GmbH haftet nicht für Schäden, von unsachgemäßer Montage und/oder unsachgemäßer Handhabung, die durch das Nichteinhalten dieser

Anleitung und/oder geltender Norm bzw. gesetzlichen Bestimmungen entstehen. Technische Änderungen vorbehalten. Alle weiteren technischen Unterlagen finden Sie im Service-Bereich unserer Homepage unter [www.geba-brandschutz.de](http://www.geba-brandschutz.de)



Bartholomäus GmbH

Bartholomäus GmbH  
 Bachstraße 10  
 D-89607 Emerkingen

Telefon +49 (0)7393 - 95 19 - 0  
 Fax +49 (0)7393 - 95 19 - 40  
 info@geba-emerkingen.de  
 www.geba-emerkingen.de