

**Allgemeine
bauaufsichtliche
Zulassung/
Allgemeine
Bauartgenehmigung**

Eine vom Bund und den Ländern gemeinsam
getragene Anstalt des öffentlichen Rechts

**Zulassungs- und Genehmigungsstelle
für Bauprodukte und Bauarten**

Datum:

13.07.2023

Geschäftszeichen:

III 22-1.41.3-12/22

Nummer:

Z-41.3-686

Geltungsdauer

vom: **31. Juli 2023**

bis: **31. Juli 2028**

Antragsteller:

Bartholomäus GmbH

Bachstraße 10

89607 Emerkingen

Gegenstand dieses Bescheides:

**Absperrvorrichtungen gegen Feuer und Rauch in Luftleitungen entsprechend DIN 18017-3 vom
Typ AVR**

Der oben genannte Regelungsgegenstand wird hiermit allgemein bauaufsichtlich
zugelassen/genehmigt.

Dieser Bescheid umfasst elf Seiten und acht Anlagen.

DIBt

I ALLGEMEINE BESTIMMUNGEN

- 1 Mit diesem Bescheid ist die Verwendbarkeit bzw. Anwendbarkeit des Regelungsgegenstandes im Sinne der Landesbauordnungen nachgewiesen.
- 2 Dieser Bescheid ersetzt nicht die für die Durchführung von Bauvorhaben gesetzlich vorgeschriebenen Genehmigungen, Zustimmungen und Bescheinigungen.
- 3 Dieser Bescheid wird unbeschadet der Rechte Dritter, insbesondere privater Schutzrechte, erteilt.
- 4 Dem Verwender bzw. Anwender des Regelungsgegenstandes sind, unbeschadet weitergehender Regelungen in den "Besonderen Bestimmungen", Kopien dieses Bescheides zur Verfügung zu stellen. Zudem ist der Verwender bzw. Anwender des Regelungsgegenstandes darauf hinzuweisen, dass dieser Bescheid an der Verwendungs- bzw. Anwendungsstelle vorliegen muss. Auf Anforderung sind den beteiligten Behörden ebenfalls Kopien zur Verfügung zu stellen.
- 5 Dieser Bescheid darf nur vollständig vervielfältigt werden. Eine auszugsweise Veröffentlichung bedarf der Zustimmung des Deutschen Instituts für Bautechnik. Texte und Zeichnungen von Werbeschriften dürfen diesem Bescheid nicht widersprechen, Übersetzungen müssen den Hinweis "Vom Deutschen Institut für Bautechnik nicht geprüfte Übersetzung der deutschen Originalfassung" enthalten.
- 6 Dieser Bescheid wird widerruflich erteilt. Die Bestimmungen können nachträglich ergänzt und geändert werden, insbesondere, wenn neue technische Erkenntnisse dies erfordern.
- 7 Dieser Bescheid bezieht sich auf die von dem Antragsteller gemachten Angaben und vorgelegten Dokumente. Eine Änderung dieser Grundlagen wird von diesem Bescheid nicht erfasst und ist dem Deutschen Institut für Bautechnik unverzüglich offenzulegen.

II BESONDERE BESTIMMUNGEN

1 Regelungsgegenstand und Verwendungs- bzw. Anwendungsbereich

1.1 Regelungsgegenstand

Gegenstand dieses Bescheides sind Absperrvorrichtungen gegen Feuer und Rauch in Lüftungsanlagen nach DIN 18017-3¹ vom Typ AVR (nachfolgend "Absperrvorrichtungen" genannt).

Die Absperrvorrichtung besteht im Wesentlichen aus einem Gehäuse und einem Deckel jeweils mit Stützen, Klappensegmenten, einem Innenrohr, Federn, einer Dämmung und einer thermischen Auslöseeinrichtung.

Die Absperrvorrichtung wird in folgenden Größen hergestellt:

DN 80, DN 100, DN 125, DN 140, DN 160, DN 180 und DN 200.

Die Absperrvorrichtung hat in Abhängigkeit vom Einbau in feuerwiderstandsfähigen Bauteilen die Feuerwiderstandsklasse K90-18017, K60-18017 oder K30-18017, s. Abschnitt 1.2.

Dieser Bescheid gilt für den Einbau der Absperrvorrichtung in Luftleitungen von Lüftungsanlagen nach Abschnitt 1.2

- vertikal unter, in oder auf feuerwiderstandsfähigen Geschossdecken (als Deckenschott) oder
- horizontal in oder an der Wandungen feuerwiderstandsfähiger vertikaler Luftleitungen oder Schächte aus feuerwiderstandsfähigen Wänden.

1.2 Verwendungs- und Anwendungsbereich

1.2.1 Verwendungsbereich

Die Absperrvorrichtung ist unter Berücksichtigung nachfolgender Bestimmungen und nach Maßgabe der landesrechtlichen Vorschriften über Lüftungsanlagen (z. B. Richtlinie über die brandschutztechnischen Anforderungen an Lüftungsanlagen) zur Verwendung in Einzelentlüftungsanlagen oder Zentralentlüftungsanlagen nach DIN 18017-3¹ bestimmt.

Weiterhin darf die Absperrvorrichtung auch in Anlagen in Anlehnung an DIN 18017-3¹ verwendet werden, bei denen die Zuluft über Leitungen herangeführt wird.

Die Absperrvorrichtung darf in vorgenannten Lüftungsanlagen verwendet werden, wenn diese folgende Merkmale aufweisen:

- die Ventilatoren für Zentralentlüftungsanlagen müssen im Dachbereich eines Gebäudes oberhalb der obersten Luftanschlussleitung angeordnet werden,
- der erste Spiegelstrich gilt für Luftleitungen, die für die Zuluft verwendet werden, gleichermaßen,
- die einzelnen Hauptleitungen müssen grundsätzlich vertikal durch die Geschosse mit freier Abströmung vertikal über Dach geführt werden, davon abweichend dürfen Absperrvorrichtungen in, unter oder auf feuerwiderstandsfähigen Geschossdecken gemäß den Bestimmungen des Abschnitts 3.1.2 verwendet werden,
- die Absperrvorrichtung darf in Entlüftungsleitungen von Bädern, Toilettenräumen, Wohnungsabstellräumen und, falls zutreffend, von Wohnungsküchen verwendet werden,
- die Absperrvorrichtung darf nur in Lüftungsanlagen ohne Wärmerückgewinnung betrieben werden,
- die Absperrvorrichtung darf auch in Entlüftungsleitungen von Bädern oder Toilettenräumen verwendet werden, die nicht als Wohngebäude (z. B. Hotels) genutzt werden,

¹ DIN 18017-3:2009-09 Lüftung in Bädern und Toilettenräumen ohne Außenfenster; Lüftung mit Ventilatoren

- die Zuluft darf maschinell ausschließlich zentral vom Dach her direkt zu den zu entlüftenden Bädern, Toiletten und, falls zutreffend, zu den Wohnungsküchen geführt werden.
- es können mehrere Hauptleitungen im Dachraum an einen Sammelkasten angeschlossen werden; dann ist der zentrale Ventilator nach dem Sammelkasten anzuordnen; die Ausblasleitung ist vertikal über Dach zu führen.

1.2.2 Anwendungsbereich

Die Absperrvorrichtung ist ausschließlich zur Verhinderung einer Brandübertragung von Geschoss zu Geschoss nachgewiesen.

Die Absperrvorrichtung ist anwendbar unter Beachtung der Anlagen dieses Bescheids und der Montageanleitung des Herstellers der Absperrvorrichtung

- horizontal in oder an feuerwiderstandsfähiger Schächte aus Wänden F30, F60 oder F90 (nachfolgend "feuerwiderstandsfähiger Schacht" genannt) oder vertikaler feuerwiderstandsfähiger Luftleitungen L30, L60 oder L90 mit jeweils einer Mindestdicke von 35 mm
- vertikal unmittelbar unter, in oder unmittelbar auf feuerwiderstandsfähigen Geschossdecken aus Beton mit der Feuerwiderstandsklasse F90²
- vertikal unmittelbar unter, in oder unmittelbar auf feuerwiderstandsfähigen Holzbalkendecken (Geschossdecken) F30-B² mit umlaufenden Mörtelverguss nach Abschnitt 3.3.6 erfolgen.

Im Zulassungsverfahren wurde außerdem der brandschutztechnische Nachweis für den vertikalen Einbau der Absperrvorrichtung in, unmittelbar unter oder unmittelbar auf feuerwiderstandsfähigen Geschossdecken aus brennbaren³ Baustoffen – Holzbalkendecken mit einer Feuerwiderstandsdauer von 60 oder 90 Minuten nach DIN 4102-4⁴ – mit umlaufendem Mörtelverguss nach Abschnitt 3.3.6 geführt. Für eine solche Anwendung sind die bauordnungsrechtlichen Bestimmungen der jeweiligen Landesvorschrift zu beachten. Liegen keine derartigen Vorschriften vor, entscheiden die Bauaufsichtsbehörden über dies Anwendung.

Die Absperrvorrichtung hat die Feuerwiderstandsklasse K90-18017 bei Einbau

- unmittelbar unter, in oder unmittelbar auf feuerwiderstandsfähigen Geschossdecken aus Beton mit der Feuerwiderstandsklasse F90 und einer Mindestdicke von 100 mm, wenn die Absperrvorrichtung mit der Hauptleitung aus verzinktem Stahlblech (Wickelfalzleitung) innerhalb eines feuerwiderstandsfähigen Schachtes F90, einer vertikalen feuerwiderstandsfähigen Luftleitung L90, eines nicht feuerwiderstandsfähigen Schachtes oder ohne Schacht mit einer nichtbrennbaren³ Anschlussleitung verbunden ist; dabei darf der lichte Querschnitt der Hauptleitung maximal 350 cm² betragen,
- in oder an Wandungen von feuerwiderstandsfähigen Schächten F90 oder vertikalen feuerwiderstandsfähigen Luftleitungen L90 mit oder ohne innenliegender luftführender Hauptleitung aus Stahlblech; dabei darf der lichte Querschnitt der Hauptleitung maximal 1.000 cm² betragen,

Die Absperrvorrichtung darf in, an und außerhalb feuerwiderstandsfähiger Schachtwände oder vertikaler feuerwiderstandsfähiger Luftleitungen mit einer geringeren Feuerwiderstandsklasse als F90 oder L90 eingebaut werden. Dann hat die Absperrvorrichtung die gleiche Feuerwiderstandsklasse wie die zu schützende feuerwiderstandsfähige Schachtwand oder vertikale feuerwiderstandsfähige Luftleitung.

Die Absperrvorrichtung hat die Feuerwiderstandsklasse K30-18017, K60-18017 bzw. K90-18017 bei Einbau

² DIN 4102-2:1977-09 Brandverhalten von Baustoffen und Bauteilen; Teil 2: Bauteile, Begriffe, Anforderungen und Prüfungen

³ Die Zuordnung der klassifizierten Eigenschaften des Brandverhaltens zu den bauaufsichtlichen Anforderungen erfolgt gemäß der Technischen Regel A 2.2.1.2, "Bauaufsichtliche Anforderungen, Zuordnung der Klassen, Verwendung von Bauprodukten, Anwendung von Bauarten" der Muster-Verwaltungsvorschrift Technische Baubestimmungen (MVVVB) Ausgabe 2023/1, Anhang 4, Abschnitt 1.

⁴ DIN 4102-4:1994-03 Brandverhalten von Baustoffen und Bauteilen – Teil 4: Zusammenstellung und Anwendung klassifizierter Baustoffe, Bauteile und Sonderbauteile

- unmittelbar unter, in oder unmittelbar auf feuerwiderstandsfähigen Holzbalkendecken F30-B, F60-B bzw. F 90-B (Geschossdecken), wenn die angeschlossene Hauptleitung aus verzinktem Stahlblech (Wickelfalzleitung) innerhalb eines nicht feuerwiderstandsfähigen Schachtes oder ohne Schacht eingebaut ist; dazu sind die Bedingungen nach Abschnitt 3.3.6 einzuhalten. Dabei müssen alle Anschlussleitungen, die mit der Hauptleitung verbunden sind aus nichtbrennbaren³ Baustoffen bestehen; der lichte Querschnitt der Hauptleitung darf maximal 350 cm² betragen.

Der Nachweis der Eignung der Absperrvorrichtung für

- den Anschluss an Abluftanlagen von gewerblichen Küchen,
 - den Einbau in feuerwiderstandsfähigen Unterdecken,
 - den Einbau in Lüftungsanlagen, in denen die Funktion der Absperrvorrichtungen durch starke Verschmutzung, extreme Feuchtigkeit oder durch chemische Kontaminierung behindert wird und
 - andere Nutzungen als zu brandschutztechnischen Zwecken
- wurde im Rahmen des Zulassungsverfahrens nicht geführt.

2 Bestimmungen für das Bauprodukt

2.1 Eigenschaften und Zusammensetzung

Die Absperrvorrichtung muss den bei der Zulassungsprüfung verwendeten Baumustern, den Angaben des Prüfberichtes, den gutachterlichen Stellungnahmen und den Konstruktionszeichnungen entsprechen. Der Prüfbericht, die Stellungnahmen und die Konstruktionszeichnungen sind beim Deutschen Institut für Bautechnik hinterlegt; sie sind vom Antragsteller dieser allgemeinen bauaufsichtlichen Zulassung der fremdüberwachenden Stelle zur Verfügung zu stellen. Die Absperrvorrichtung besteht gemäß den Angaben der Anlage 1 im Wesentlichen aus folgenden Komponenten⁵:

- Gehäuse mit Stützen
- Deckel mit Stützen
- Klappensegmente
- Innenrohr
- Dämmschichtbildner mit allg. bauaufsichtlichen Zulassungen
- Federn
- thermische Auslöseeinrichtung

2.2 Herstellung und Kennzeichnung

2.2.1 Herstellung

Die Absperrvorrichtung ist in den Werken des Antragstellers herzustellen.

Die Absperrvorrichtung ist mit einer Montageanleitung und einer Betriebsanleitung zu versehen, die der Antragsteller/Hersteller in Übereinstimmung mit dieser allgemeinen bauaufsichtlichen Zulassung erstellt hat und die dem Anwender zur Verfügung zu stellen sind. In der Betriebsanleitung sind alle für die Inbetriebnahme, Inspektion und Reinigung der Absperrvorrichtung notwendigen Angaben ausführlich darzustellen.

2.2.2 Kennzeichnung

Die Absperrvorrichtung muss vom Hersteller mit dem Übereinstimmungszeichen (Ü-Zeichen) nach den Übereinstimmungszeichen-Verordnungen der Länder einschließlich der Produktklassifizierung K30-18017, K60-18017 bzw. K90-18017 leicht erkennbar und dauerhaft gekennzeichnet werden. Die Kennzeichnung mit dem Ü-Zeichen darf nur erfolgen, wenn die Voraussetzungen nach Abschnitt 2.3 erfüllt sind.

⁵ Die technische Spezifikation der Komponenten ist im DIBt hinterlegt und muss vom Antragsteller dieser Zulassung der fremdüberwachenden Stelle zur Verfügung gestellt werden.

2.3 Übereinstimmungsbestätigung

2.3.1 Allgemeines

Die Bestätigung der Übereinstimmung des Bauprodukts (Absperrvorrichtung) mit den Bestimmungen dieser allgemeinen bauaufsichtlichen Zulassung muss für jedes Herstellwerk mit einer Übereinstimmungserklärung des Herstellers auf der Grundlage einer werkseigenen Produktionskontrolle und eines Übereinstimmungszertifikates einer hierfür anerkannten Zertifizierungsstelle sowie einer regelmäßigen Fremdüberwachung durch eine anerkannte Überwachungsstelle nach Maßgabe der folgenden Bestimmungen erfolgen: Für die Erteilung des Übereinstimmungszertifikats und die Fremdüberwachung einschließlich der dabei durchzuführenden Produktprüfungen hat der Hersteller der Absperrvorrichtung eine hierfür anerkannte Zertifizierungsstelle sowie eine hierfür anerkannte Überwachungsstelle einzuschalten. Die Übereinstimmungserklärung hat der Hersteller durch Kennzeichnung der Bauprodukte mit dem Übereinstimmungszeichen (Ü-Zeichen) unter Hinweis auf den Verwendungszweck abzugeben.

Dem Deutschen Institut für Bautechnik ist von der Zertifizierungsstelle eine Kopie des von ihr erteilten Übereinstimmungszertifikates zur Kenntnis zu geben.

Dem Deutschen Institut für Bautechnik ist zusätzlich eine Kopie des Erstprüfberichts zur Kenntnis zu geben.

2.3.2 Werkseigene Produktionskontrolle

In jedem Herstellwerk ist eine werkseigene Produktionskontrolle einzurichten und durchzuführen. Unter werkseigener Produktionskontrolle wird die vom Hersteller vorzunehmende kontinuierliche Überwachung der Produktion verstanden, mit der dieser sicherstellt, dass die von ihm hergestellten Bauprodukte den Bestimmungen dieser allgemeinen bauaufsichtlichen Zulassung entsprechen.

Die werkseigene Produktionskontrolle soll mindestens die im Folgenden aufgeführten Maßnahmen einschließen:

Überprüfung, dass nur die unter Abschnitt 2.1 benannten Baustoffe und Bauteile verwendet, die planmäßigen Abmessungen eingehalten und die Absperrvorrichtungen ordnungsgemäß gekennzeichnet werden.

Mindestens einmal täglich ist an einer Absperrvorrichtung jedes Typs, jeder Größe und jeder unterschiedlicher Auslöseeinrichtung die einwandfreie Funktion des Öffnens und Schließens der Absperrvorrichtung zu prüfen. Die Ergebnisse der werkseigenen Produktionskontrolle sind aufzuzeichnen.

Die Aufzeichnungen müssen mindestens folgende Angaben enthalten:

- Bezeichnung des Bauproduktes bzw. des Ausgangsmaterials und der Bestandteile,
- Art der Kontrolle oder Prüfung,
- Datum der Herstellung und der Prüfung des Bauproduktes bzw. des Ausgangsmaterials oder der Bestandteile,
- Ergebnis der Kontrollen und Prüfungen und, soweit zutreffend, Vergleich mit den Anforderungen,
- Unterschrift des für die werkseigene Produktionskontrolle Verantwortlichen.

Die Aufzeichnungen sind mindestens fünf Jahre aufzubewahren und der für die Fremdüberwachung eingeschalteten Überwachungsstelle vorzulegen. Sie sind dem Deutschen Institut für Bautechnik und der zuständigen obersten Bauaufsichtsbehörde auf Verlangen vorzulegen.

Bei ungenügendem Prüfergebnis sind vom Hersteller unverzüglich die erforderlichen Maßnahmen zur Abstellung des Mangels zu treffen. Bauprodukte, die den Anforderungen nicht entsprechen, sind so zu handhaben, dass Verwechslungen mit übereinstimmenden ausgeschlossen werden. Nach Abstellung des Mangels ist - soweit technisch möglich und zum Nachweis der Mängelbeseitigung erforderlich - die betreffende Prüfung im Rahmen der werkseigenen Produktionskontrolle unverzüglich zu wiederholen.

2.3.3 Fremdüberwachung

In jedem Herstellwerk ist das Werk und die werkseigene Produktionskontrolle durch eine Fremdüberwachung regelmäßig zu überprüfen, mindestens jedoch zweimal jährlich.

Im Rahmen der Fremdüberwachung ist eine Erstprüfung des Bauproduktes durchzuführen.

Die Fremdüberwachung muss mindestens nachfolgende Maßnahmen umfassen:

- die Kontrolle der Ergebnisse der werkseigenen Produktionskontrolle
- die Kontrolle der Abmessungen der Absperrvorrichtung
- die Kontrolle der Kennzeichnung der verwendeten Bestandteile (Komponenten) sowie die Kennzeichnung der Absperrvorrichtung selbst.

Weiterhin ist im Rahmen der Fremdüberwachung die Überprüfung des Auslöseverhaltens der Auslöseeinrichtungen der Absperrvorrichtungen laut dem im DIBt und der fremdüberwachenden Stelle hinterlegten Prüfplan anhand der für diese Überprüfungen vorgeschriebenen Prüfeinrichtung⁶ erforderlich. Dazu sind von der fremdüberwachenden Stelle mindestens drei Absperrvorrichtungen unterschiedlicher Baugrößen von der Prüfstelle wahllos aus der laufenden Produktion in halbjährlichem Abstand zu entnehmen.

Die Probennahme und Prüfungen obliegen jeweils der anerkannten Überwachungsstelle.

Die Ergebnisse der Zertifizierung und Fremdüberwachung sind mindestens fünf Jahre aufzubewahren. Sie sind von der Zertifizierungsstelle bzw. der Überwachungsstelle dem Deutschen Institut für Bautechnik und der zuständigen obersten Bauaufsichtsbehörde auf Verlangen vorzulegen.

3 Bestimmungen für Planung, Bemessung und Ausführung

3.1 Planung

3.1.1 Allgemeines

Für die Planung der Lüftungsanlage mit der Absperrvorrichtung gelten die landesrechtlichen Vorschriften über Lüftungsanlagen (z. B. Richtlinie über die brandschutztechnischen Anforderungen an Lüftungsanlagen), insbesondere hinsichtlich der Kraft- und Lasteinleitung in feuerwiderstandsfähige Schachtwände oder feuerwiderstandsfähige Luftleitungen oder Absperrvorrichtungen oder massive Geschossdecken F90 oder Holzbalkendecken mit umlaufendem Mörtelverguss nach Abschnitt 3.3.6 mit der Feuerwiderstandsklasse F30-B, F60-B oder F90-B, soweit nachstehend nichts Zusätzliches bestimmt ist.

Im Bereich der feuerwiderstandsfähigen Geschossdecken muss zwischen der luftführenden Hauptleitung und der brandschutztechnischen Ummantelung immer ein mindestens 100 mm dicker und vollflächiger Betonverguss entsprechend der Dicke der jeweiligen Geschossdecke hergestellt werden.

An den Absperrvorrichtungen dürfen Einzelentlüftungsgeräte oder Luftdurchlässe (u. a. Ventile) von Zentralentlüftungsanlagen auch ohne Brandschutzfunktion angeschlossen werden.

Für den Einbau der Absperrvorrichtung an oder in Wandungen von klassifizierten Schächten oder klassifizierten Luftleitungen müssen die feuerwiderstandsfähigen, Schächte oder vertikalen Luftleitungen mindestens 35 mm dick sein und aus mineralischen Baustoffen bestehen; sie können einschalig sein oder aus ein- oder mehrschaligen Baustoffen bestehen. Sie dürfen

⁶ Die Spezifikation des Prüfstandes zur Überprüfung des Auslöseverhaltens der Absperrvorrichtungen gegen Brandübertragung in Lüftungsleitungen (DIN 18017) ist im DIBt und bei der Prüfstelle hinterlegt.

auch mit Formstücken ausgeführt sein. Für die Schächte oder vertikalen Luftleitungen muss jeweils eine Feuerwiderstandsdauer von mindestens 30 Minuten nachgewiesen sein.

Je Geschoss dürfen max. drei Anschlussleitungen mit je einer Absperrvorrichtung pro Hauptleitung angeschlossen werden; die angeschlossenen Absperrvorrichtungen dürfen nur zu einem brandschutztechnischen Bereich (Wohnung, Nutzbereich) gehören.

Es können mehrere Hauptleitungen im Dachraum in Anlehnung an DIN 18017-3¹ an einen Sammelkasten angeschlossen werden, wenn keine feuerwiderstandsfähigen Trennwände im Dachraum überbrückt werden. Der zentrale Ventilator ist in der Ausblasleitung nach dem Sammelkasten anzuordnen; die Ausblasleitung muss vertikal nach oben geführt werden; Abschnitt 3.2 ist zu beachten. Dabei sind sowohl bei der Anwendung der Absperrvorrichtung in Schachtwandungen als auch als Deckenschott folgende brandschutztechnische Kriterien einzuhalten:

- die Anforderungen an die Entlüftung müssen für jede Hauptleitung erfüllt sein,
- die Einzelschachtquerschnitte sind beizubehalten,
- die brandschutztechnische Ummantelung der Luftleitungen ist im Dachraum (inklusive Sammelkasten, Ventilator) bei Verwendung der Absperrvorrichtung fortzuführen bei:
 - a) einer Zusammenführung von mehreren Hauptleitungen, in denen der Einbau der Absperrvorrichtung in, an oder außerhalb von Wandungen von feuerwiderstandsfähigen Schächten oder Luftleitungen erfolgt sowie
 - b) einer Zusammenführung von mehreren Hauptleitungen, in denen der Einbau der Absperrvorrichtung in, an oder außerhalb von Wandungen von feuerwiderstandsfähigen Schächten oder Luftleitungen und in, unter oder auf feuerwiderstandsfähigen Geschossdecken erfolgt (gemischter Einbau)⁷,
- Auch bei Stillstand des Ventilators ist eine freie Abströmung nach außen durch die Ventilatereinheit zu gewährleisten.

Luftführende Hauptleitungen, an welche die Absperrvorrichtung angeschlossen wird, müssen zu jeder Zeit eine obere vertikale Abströmung ins Freie aufweisen.

3.1.2 Verwendung der Absperrvorrichtung in, auf oder unter feuerwiderstandsfähigen Geschossdecken bei Abweichung der luftführenden Hauptleitung von der Lotrechten

Bei Einbau der Absperrvorrichtung in, unter oder auf feuerwiderstandsfähigen Geschossdecken in Hauptleitungen aus Stahlblech müssen bei einer eventuellen Abweichung der Hauptleitung von der Lotrechten folgende Kriterien eingehalten werden:

- eine Abweichung von der Lotrechten ist auf der gesamten Länge der Hauptleitung maximal 2-mal horizontal um jeweils max. 6,00 m gestattet,
- die Lüftungstechnische Funktion der Lüftungsanlage muss nachgewiesen sein,
- die Abweichung von der Lotrechten muss sich innerhalb einer Nutzungseinheit befinden,
- die freie Abströmung über Dach muss im Brandfall gewährleistet sein und
- es dürfen keine, durch thermische Beanspruchung der Stahlblechleitung hervorgerufenen Kräfte auf die Absperrvorrichtung ausgeübt werden.

3.1.3 Verwendung der Absperrvorrichtung unmittelbar unter, in oder unmittelbar auf Geschossdecken aus Beton

Die Absperrvorrichtung darf innerhalb von feuerwiderstandsfähigen Schächten F30 – F90, Schächten ohne Feuerwiderstand oder ohne Schächte unmittelbar unter, in oder unmittelbar auf Geschossdecken aus Beton eingebaut werden. Die Absperrvorrichtung muss immer mit der Hauptleitung im Bereich der Geschossdecke vollflächig über die Gesamtdicke der Geschossdecke mit Beton vergossen werden.

⁷ Eine brandschutztechnische Ummantelung im Dachraum ist nicht erforderlich, bei einer Zusammenführung von mehreren Hauptleitungen, bei denen die Absperrvorrichtung ausschließlich in, unter oder auf feuerwiderstandsfähigen Geschossdecken eingebaut wird.

Die Anschlussleitungen von der Hauptleitung bis zur feuerwiderstandsfähigen Schachtwand oder feuerwiderstandsfähigen Luftleitungswand müssen aus Stahlblech bestehen, wenn Einzelentlüftungsgeräte oder Tellerventile keinen eigenen aktiven Brandschutz beinhalten.

Die Anschlussleitungen von der Hauptleitung bis zur feuerwiderstandsfähigen Schachtwand oder feuerwiderstandsfähigen Luftleitungswand dürfen aus Aluminium bestehen, wenn Einzelentlüftungsgeräte oder Tellerventile mit einem eigenen aktiven Brandschutz ausgestattet sind.

3.1.4 Verwendung in Wohnungsküchen

Die Absperrvorrichtung darf in Abluftleitungen von Wohnungsküchen verwendet werden, wenn die Abluft ausschließlich über luftführende Hauptleitungen aus Stahlblech geführt wird. Die Absperrvorrichtung darf in Abluftleitungen von Wohnungsküchen ausschließlich zur Grundlüftung verwendet werden, wenn die Abluftleitungen an luftführende Hauptleitungen ohne innere Stahlblechleitung angeschlossen werden.

Wird an einem Lüftungsschacht/einer Luftleitung mindestens eine Wohnungsküche mit einer für diese Verwendung zugelassenen Absperrvorrichtung eingebaut, müssen auch alle anderen, an diesem Schacht/dieser Luftleitung angeschlossenen Absperrvorrichtungen, die gleiche nachgewiesene brandschutztechnische Eignung für Wohnungsküchen aufweisen.

3.1.5 Verwendung von Wrasenabzugshauben

Für die Verwendung der Absperrvorrichtung in Abluftleitungen von Wohnungsküchen in Verbindung mit Wrasenabzugshauben ohne eigenen Ventilator, müssen diese Wrasenabzugshauben Bestandteil einer Zentralentlüftungsanlage nach DIN 18017-3¹ sein und ausschließlich im Unterdruckbetrieb verwendet werden. Die Abluft von Wohnungsküchen über Wrasenabzugshauben muss ausschließlich über luftführende Hauptleitungen und Anschlussleitungen aus verzinktem Stahlblech geführt werden.

3.1.6 Verwendung von Dunstabzugshauben

Für die Verwendung der Absperrvorrichtung in einem nicht feuerwiderstandsfähigen Schacht in Verbindung mit Dunstabzugshauben mit eigenem Ventilator dürfen diese für die Entlüftung von Wohnungsküchen verwendet werden, wenn folgende Bedingungen eingehalten werden:

- jede Dunstabzugshaube muss an eine eigene Abluftleitung aus verzinktem Stahlblech (z. B. Wickelfalzrohr) angeschlossen werden
- die luftführende Abluftleitung aus verzinktem Stahlblech muss in jeder Geschossdecke mit einer Absperrvorrichtung versehen sein
- die Absperrvorrichtung muss unmittelbar unter, in oder unmittelbar auf feuerwiderstandsfähigen Geschossdecken aus Beton montiert sein
- die Abluftleitung ist ab der Dunstabzugshaube öffnungslos bis zur Mündung über Dach zu führen
- der Anschluss und die Einbindung weiterer Anschlüsse an die Abluftleitung sind nicht zulässig.

3.2 Bemessung

Luftführende Hauptleitungen dürfen in Verbindung mit der Absperrvorrichtung unmittelbar unter, in oder unmittelbar auf feuerwiderstandsfähigen Geschossdecken lichte Querschnitte bis maximal 350 cm² haben und müssen aus verzinktem Stahlblech bestehen. Werden die Absperrvorrichtungen ausschließlich in, an oder außerhalb von Wandungen von Schächten aus feuerwiderstandsfähigen Wänden oder feuerwiderstandsfähigen Luftleitungen eingebaut, dürfen die Hauptleitungen lichte Querschnitte bis maximal 1.000 cm² haben. Die Anschlussleitungen zwischen der jeweiligen Schachtwand oder vertikalen Luftleitung und der Absperrvorrichtung müssen aus Stahlblech bestehen und dauerhaft an der entsprechenden Schachtwand montiert werden; sie dürfen max. 6,0 m lang sein.

Bei der Bemessung des Querschnitts der Abluftleitung vom Sammelkasten (s. Abschnitt 3.1) zum Ventilator sowie des Ventilators sind die lufttechnischen und akustischen Belange zu beachten; die entsprechenden Nachweise müssen vorliegen.

3.3 Ausführung

3.3.1 Allgemeines

Die Absperrvorrichtung ist entsprechend den Montageanleitungen des Herstellers und den Angaben der Anlagen einzubauen, soweit nachstehend nichts Zusätzliches bestimmt ist.

3.3.2 Einbau der Absperrvorrichtung unmittelbar unter, in oder unmittelbar auf feuerwiderstandsfähigen Geschossdecken

Der Einbau der Absperrvorrichtung in, unter- oder oberhalb von mindestens 100 mm dicken feuerwiderstandsfähigen Geschossdecken aus Beton muss entsprechend den Ausführungen der Anlagen dieses Bescheids und der Montageanleitung des Herstellers vorgenommen werden.

3.3.3 Einbau der Absperrvorrichtung an oder in Wandungen von Schächten oder Luftleitungen

Der Einbau der Absperrvorrichtung an oder in mindestens 35 mm dicke Wandungen von feuerwiderstandsfähigen Schächten oder feuerwiderstandsfähigen Luftleitungen nach Abschnitt 3.1.1 muss entsprechend den Ausführungen der Anlagen dieses Bescheids und der Montageanleitung des Herstellers vorgenommen werden.

3.3.4 Verschluss von Hohlräumen zwischen Absperrvorrichtung und den Geschossdecken F90, den klassifizierten Schächten oder den Luftleitungen

Die Hohlräume zwischen der Absperrvorrichtung und der zu schützenden massiven Decke oder dem Schacht oder der Luftleitung sind mit Normalmauermörtel der Mörtelklassen M2,5; M5 oder M10 nach DIN EN 998-2⁸, mit Beton oder mit Gipsmörtel vollständig entsprechend der Geschossdecke, mindestens jedoch 100 mm, auszufüllen.

3.3.5 Einbau der Absperrvorrichtung unmittelbar unter, in oder unmittelbar auf feuerwiderstandsfähigen Geschossdecken die als Holzbalkendecken ausgeführt sind

Für den Einbau der Absperrvorrichtung unmittelbar unter oder direkt auf feuerwiderstandsfähigen Holzbalkendecken F30-B, F60-B oder F 90-B ist umlaufend um die luftführende Leitung ein entsprechend der Geschossdecke, mindestens jedoch 100 mm, dicker Beton- bzw. Mörtelverguss mit einer Mindestbreite von 100 mm bei F90-B und 50 mm bei F30-B bzw. F60-B von der Außenkante der luftführenden Leitung bis zur Holzumrandung einzubringen.

Für den Einbau der Absperrvorrichtung in feuerwiderstandsfähigen Holzbalkendecken F30-B, F60-B oder F90-B ist umlaufend um das Gehäuse der jeweiligen Absperrvorrichtung ein entsprechend der Geschossdecke, mindestens jedoch 100 mm, dicker Beton- bzw. Mörtelverguss mit einer Mindestbreite von 100 mm bei F90-B und 50 mm bei F30-B bzw. F60-B von der Außenkante des Gehäuses der Absperrvorrichtung bis zur Holzumrandung einzubringen.

Für den Einbau sind jeweils vorab entsprechende Wechsel zu setzen, die mit den Holzbalken eine quadratische Öffnung ergeben. Zur Lastabtragung des Vergusses sind mindestens vier verzinkte Stahlblechwinkel oder mindestens 100 mm lange Drahtstifte an allen Seiten der quadratischen Öffnung an der Holzkonstruktion dauerhaft zu befestigen.

Für größere Öffnungen in Holzbalkendecken, die mit einem Beton- bzw. Mörtelverguss verschlossen werden sollen, ist ein statischer Nachweis zur Lastabtragung des Beton- bzw. Mörtelverguss in der Holzkonstruktion zu erbringen.

Der Einbau muss entsprechend den Ausführungen der Anlagen dieses Bescheids und der Montageanleitung des Herstellers vorgenommen werden.

3.3.6 Übereinstimmungserklärung

Die bauausführende Firma, die die Absperrvorrichtung eingebaut hat, muss für jedes Bauvorhaben eine Bestätigung der Übereinstimmung der Bauart mit der allgemeinen Bauartgenehmigung abgeben (s. § 16 a Abs. 5, § 21 Abs. 2 MBO⁹).

⁸ DIN EN 998-2:2017-2
⁹ nach Landesbauordnung

Festlegung für Mörtel im Mauerwerksbau – Teil 2: Mauermörtel

Sie muss schriftlich erfolgen und außerdem mindestens folgende Angaben erhalten:

- Z-41.3-686
- Absperrvorrichtungen gegen Feuer und Rauch in Luftleitungen entsprechend DIN 18017-3 vom Typ AVR, K30-18017, K60-18017 bzw. K90-18017¹⁰
- Name und Anschrift der bauausführenden Firma
- Bezeichnung der baulichen Anlage
- Datum der Errichtung/der Fertigstellung
- Ort und Datum der Ausstellung der Erklärung sowie Unterschrift des Verantwortlichen

Die Übereinstimmungserklärung ist dem Bauherrn zur ggf. erforderlichen Weiterleitung an die zuständigen Bauaufsichtsbehörden auszuhändigen.

4 Bestimmungen für Nutzung, Unterhalt und Wartung

Die Absperrvorrichtung darf nur zusammen mit der Betriebsanleitung des Herstellers und dieser allgemeinen bauaufsichtlichen Zulassung/allgemeinen Bauartgenehmigung weitergegeben werden. Diese Unterlage ist nach Einbau in eine Lüftungsanlage dem Anlageneigentümer vom Vertreiber oder Anwender zu übergeben.

Juliane Valerius
Referatsleiterin

Beglaubigt
Köhler

¹⁰ Nicht Zutreffendes streichen

Einsatzgebiet

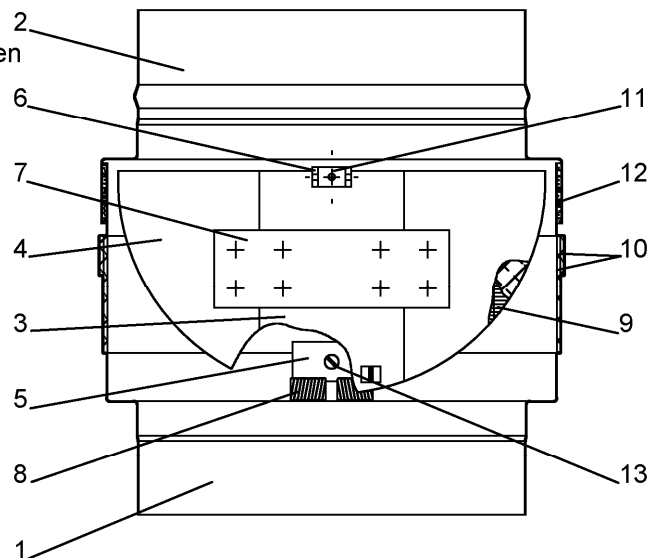
Absperrvorrichtung gegen Feuer und Rauch in Luftleitungen entsprechend DIN 18017-3 vom Typ AVR

Feuerwiderstandsklassen der Absperrvorrichtung Typ AVR

K30-18017
K60-18017
K90-18017

Einbau

In, unter und auf feuerwiderstandsfähigen Geschoßdecken aus Beton F30 - F90
In, unter und auf feuerwiderstandsfähigen Holzbalkendecken F30-B - F90-B
In und an Schachtwandungen F30 - F90 oder Luftleitungen L30 - L90



Funktionsbeschreibung

Im Brandfall geben die Auslöseeinrichtungen die vorgespannten Klappen frei. Das innenliegende erweichende Kunststoffrohr wird von den schließenden Klappen verdrängt. Bei höheren Temperaturen expandiert der Schaumbildner und verschließt die Absperrvorrichtung absolut dicht.

Abmessungen

DN 80, DN 100, DN 125, DN 140, DN 160, DN 180, DN 200

Anschlussmöglichkeiten

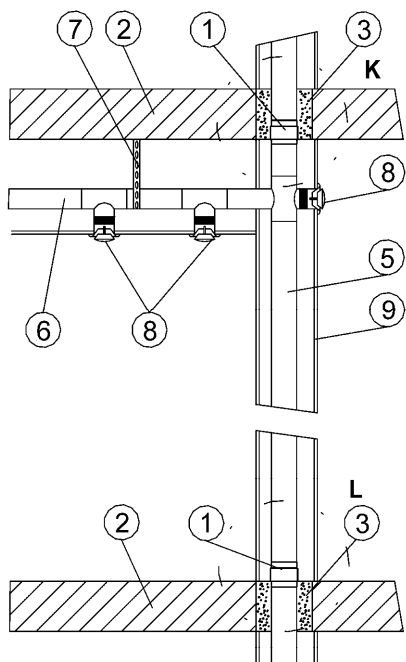
max. 3 Anschlüsse je Geschoß und Nutzungseinheit
Einzelentlüftungsgeräte, Ventile, Gitter, Wrasenabzugshauben, Dunstabzugshauben mit eigenem Ventilator usw.

Pos.	Benennung	Werkstoff
1	Gehäuse mit Stutzen	Stahlblech 0,5 mm
2	Deckel mit Stutzen	Stahlblech 0,5 mm
3	Klappensegment Mittelteil	Stahlblech 1,5 mm
4	Klappensegment Seitenteil	Stahlblech 1,5 mm
5	Befestigungsblech	Stahlblech 1,5 mm
6	Halteklammer	Edelstahl
7	Flachfeder	Edelstahl
8	Doppeltorsionsfeder	Edelstahl
9	Schaumbildner I	
10	Schaumbildner II	
11	Auslöseelement	
12	therm. Trennung	
13	Schraube/ Mutter M4	Stahl
14	Niet 4 x 6 mm	Stahl/ Stahl

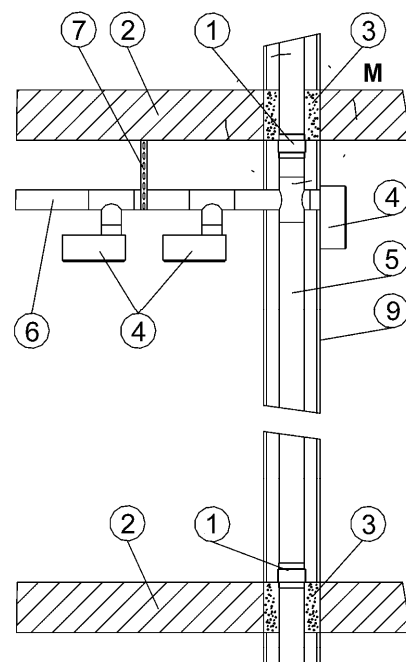
Absperrvorrichtungen gegen Feuer und Rauch in Luftleitungen entsprechend DIN 18017-3 vom Typ AVR

Einsatzgebiet und Stückliste

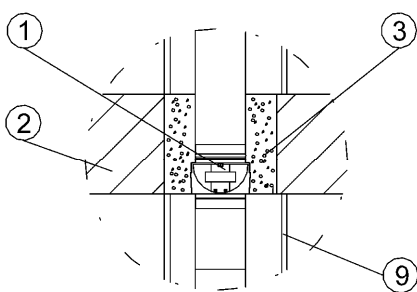
Anlage 1



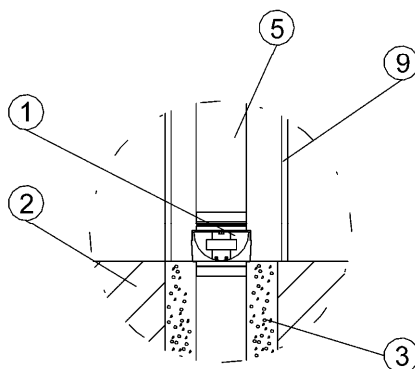
Einbau mit Zentrallüftungsanlage



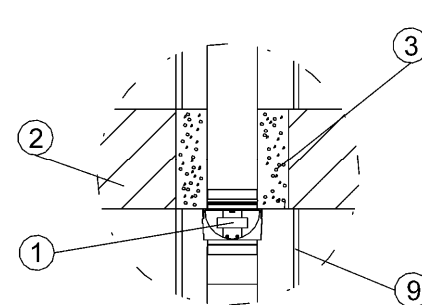
Einbau Einzelentlüftungsgeräte



Detail K
Einbau in die Geschoßdecke
aus Beton



Detail L
Einbau unmittelbar auf der
Geschoßdecke aus Beton



Detail M
Einbau unter der Geschoßdecke
aus Beton. Befestigung 3 mm
große, umlaufende Sicke

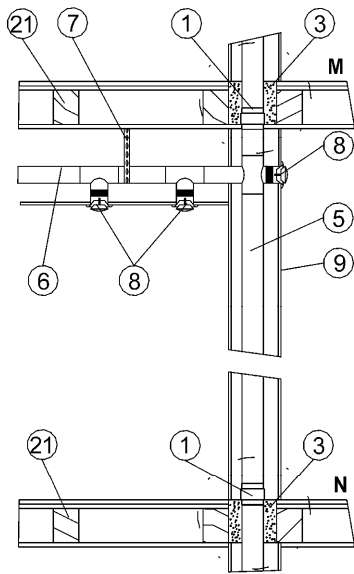
- 1 Absperrvorrichtung Typ AVR 80 - 200
- 2 feuerwiderstandsfähige Geschoßdecke aus Beton F30 - F90
- 3 Deckenverguß mit Beton oder Normalmörtel der Mörtelklassen M2,5; M5 oder M10 nach DIN EN 998-2
- 4 Einzelentlüftungsgerät ohne Brandschutzanforderung
- 5 Hauptleitung aus verzinktem Stahlblech max. DN 200

- 6 Anschlußleitung Stahlblech oder Alu-Flexrohr
- 7 Abhängung
- 8 Luftauslaß aus beliebigen Baustoffen
- 9 Schachtverkleidung ohne Klassifizierung, oder ohne Schachtverkleidung

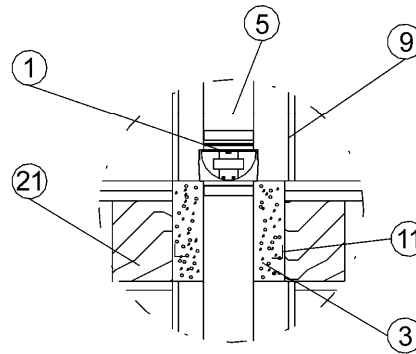
Absperrvorrichtungen gegen Feuer und Rauch in Luftleitungen entsprechend DIN 18017-3 vom Typ AVR

Einbauvariante Betondecke F30 – F90

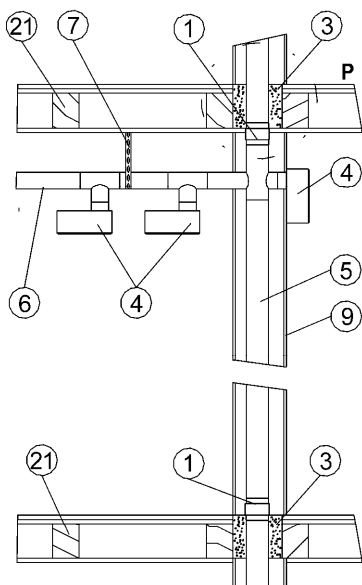
Anlage 2



Einbausituation mit Zentrallüftungsanlage

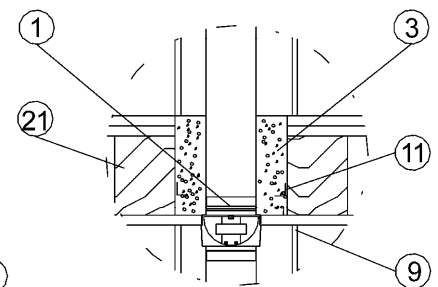
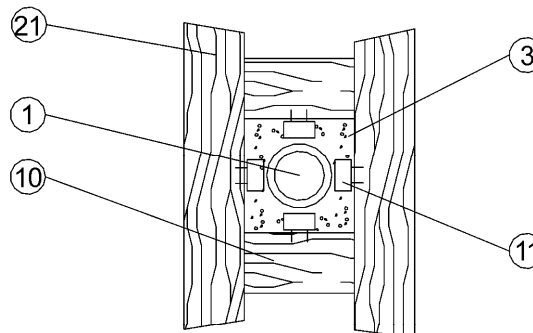


Detail M
Einbau in Holzbalkendecke



Einbausituation mit Einzelentlüftungsgeräten

Detail N
Einbau unmittelbar auf
der Holzbalkendecke



Detail P
Einbau unter der Holzbalken-
decke
Befestigung über 3 mm große,
umlaufende Sicke

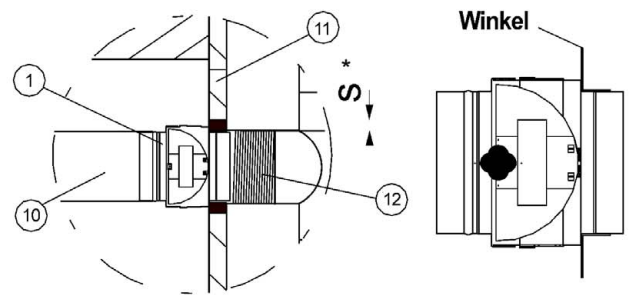
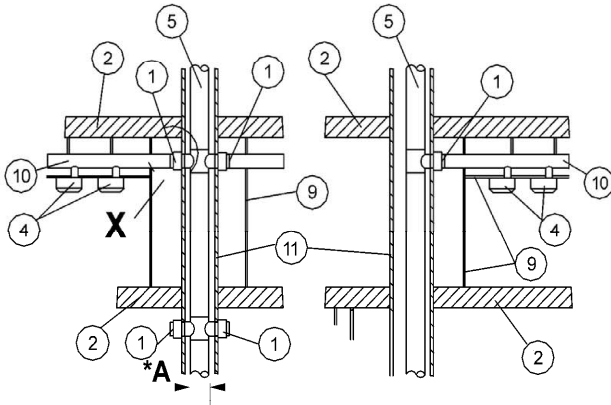
- | | |
|---|---|
| <ul style="list-style-type: none"> 1 Absperrvorrichtung Typ AVR 80 - 200 21 feuerwiderstandsfähige Holzbalkendecke mit Plattenbekleidung 3 Deckenverguß mit Beton oder (s. Abschnitt 3.3.5; Entwurf) F30/ F60 mindestens 50 mm, F90 mindestens 100 mm umlaufend um das Gehäuse der Absperrvorrichtung bzw. des Wickelfalzrohres umlaufend um das Gehäuse der Absperrvorrichtung bzw. des Wickelfalzrohres. 4 Einzelentlüftungsgerät ohne Brandschutzanforderung 5 Hauptleitung aus verzinktem Stahlblech max. DN 200 6 Anschlußleitung Stahlblech oder Alu-Flexrohr | <ul style="list-style-type: none"> 7 Abhängung 8 Luftauslaß aus beliebigen Baustoffen 9 Schachtverkleidung ohne Klassifizierung, oder ohne Schachtverkleidung 10 Wechsel 11 Lastabtragung in der unteren Deckenhälfte mit 4 Befestigungswinkeln aus Stahlblech 40 x 40, 40 - 80 mm lang oder Drahtstifte 100 mm. |
|---|---|

Absperrvorrichtungen gegen Feuer und Rauch in Luftleitungen entsprechend DIN 18017-3 vom Typ AVR

Einbauvarianten Holzbalkendecke

Anlage 3

Einbau in oder an Schachtwänden
Lüftungs-/ F-Schacht L30, L60, L90/ F30, F60, F90
Absperrvorrichtung K30-18017, K60-18017, K90-18017

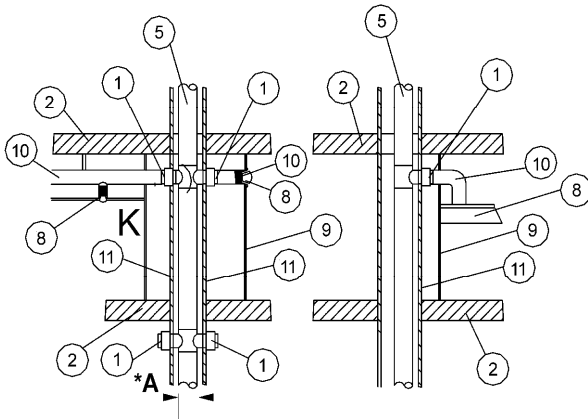


Detail X

Einbau an der Schachtwand

Spalt s mit Gipsmörtel schließen, Fixierung an der Schachtwand mit zwei Winkeln 60 x 40 x 30 mm um 180° versetzt mit Schrauben 4,5 x 35 mm an Kalzium-Silikatplatten oder mit metallischen Dübeln. Winkel an der Absperrvorrichtung mit Hutmuttern verschrauben.

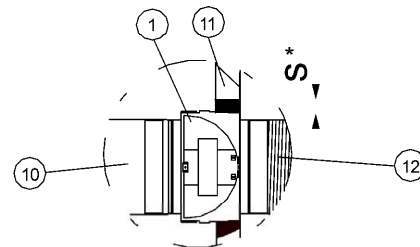
Einbaubeispiel mit Einzellüftungsgeräten



Einbaubeispiel Zentrallüftungsanlage

*A= max. 1000 cm²

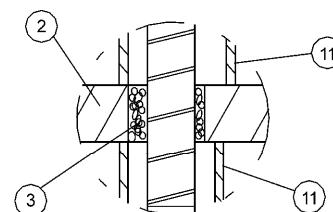
- 1 Absperrvorrichtung Typ AVR (max. 3 Anschlüsse pro Geschoß)
- 2 feuerwiderstandsfähige Geschoßdecke aus Beton F30 - F90
- 3 Deckenverguß mit Beton oder Normalmörtel der Mörtelklassen M2,5; M5 oder M10 nach DIN EN 998-2
- 4 Einzellüftungsgerät ohne Brandschutzanforderung
- 5 Hauptleitung aus verzinktem Stahlblech
- 6 Befestigungswinkel 3 Stück um 120° versetzt
- 8 Luftauslaß aus beliebigen Baustoffen z. B. Ventile, Wrasenabzugshauben usw.
- 9 Verkleidung Decke und Wand ohne Klassifizierung
- 10 Anschlussleitung Alu-Flex oder Stahlblech (Wickelfalzrohr)
- 11 Schachtwand F30, F60, F90 bzw. L30, L60, L90
- 12 Abzweigleitung innerhalb des Schachtes aus Alu-Flex oder Stahlblech



Detail K

Einbau in der Schachtwand

Spalt s mit Gipsmörtel oder (s. Abschnitt 3.3.5; Entwurf) schließen



Schachtwände können auch auf und unter der Geschoßdecke enden.

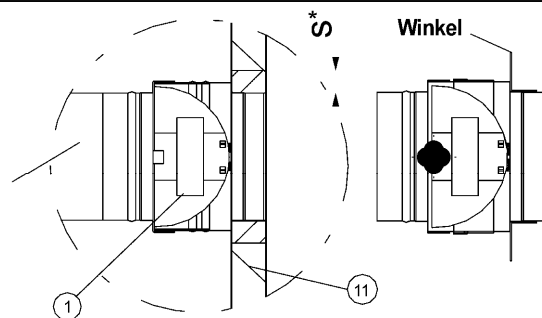
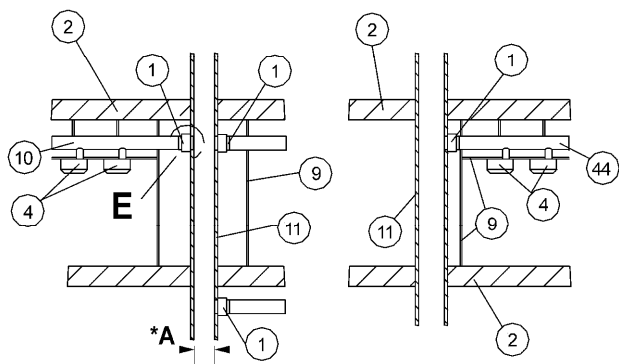
*S max. 20mm

Absperrvorrichtungen gegen Feuer und Rauch in Luftleitungen entsprechend DIN 18017-3 vom Typ AVR

Einbauvariante Schachtwand

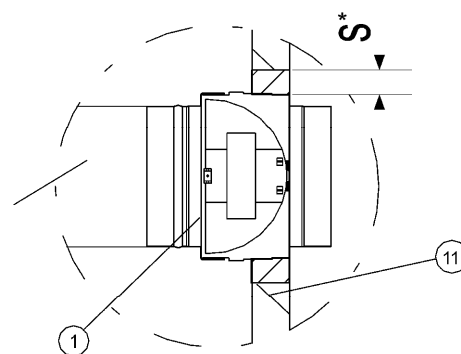
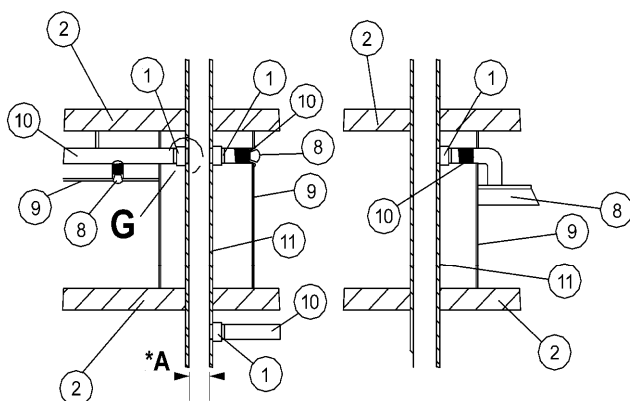
Anlage 4

Einbau an Lüftungsleitungen
Lüftungsleitung L30, L60, L90
Absperrvorrichtung K30-18017, K60-18017, K90-18017



Detail E
Einbau an der Schachtwand
Spalt s mit Gipsmörtel schließen, Fixierung an der Schachtwand mit zwei Winkeln 60 x 40 x 30 mm um 180° versetzt mit Schrauben 4,5 x 35 mm an Kalzium-Silikatplatten oder mit metallischen Dübeln. Winkel an der Absperrvorrichtung mit Mutter verschrauben.

Einbaubeispiel mit Einzellüftungsgeräten



Detail G
Einbau in der Schachtwand
Spalt s mit Gipsmörtel oder (s. Abschnitt 3.3.5; Entwurf) schließen

Einbaubeispiel Zentrallüftungsanlage

*A= max. 1000 cm²

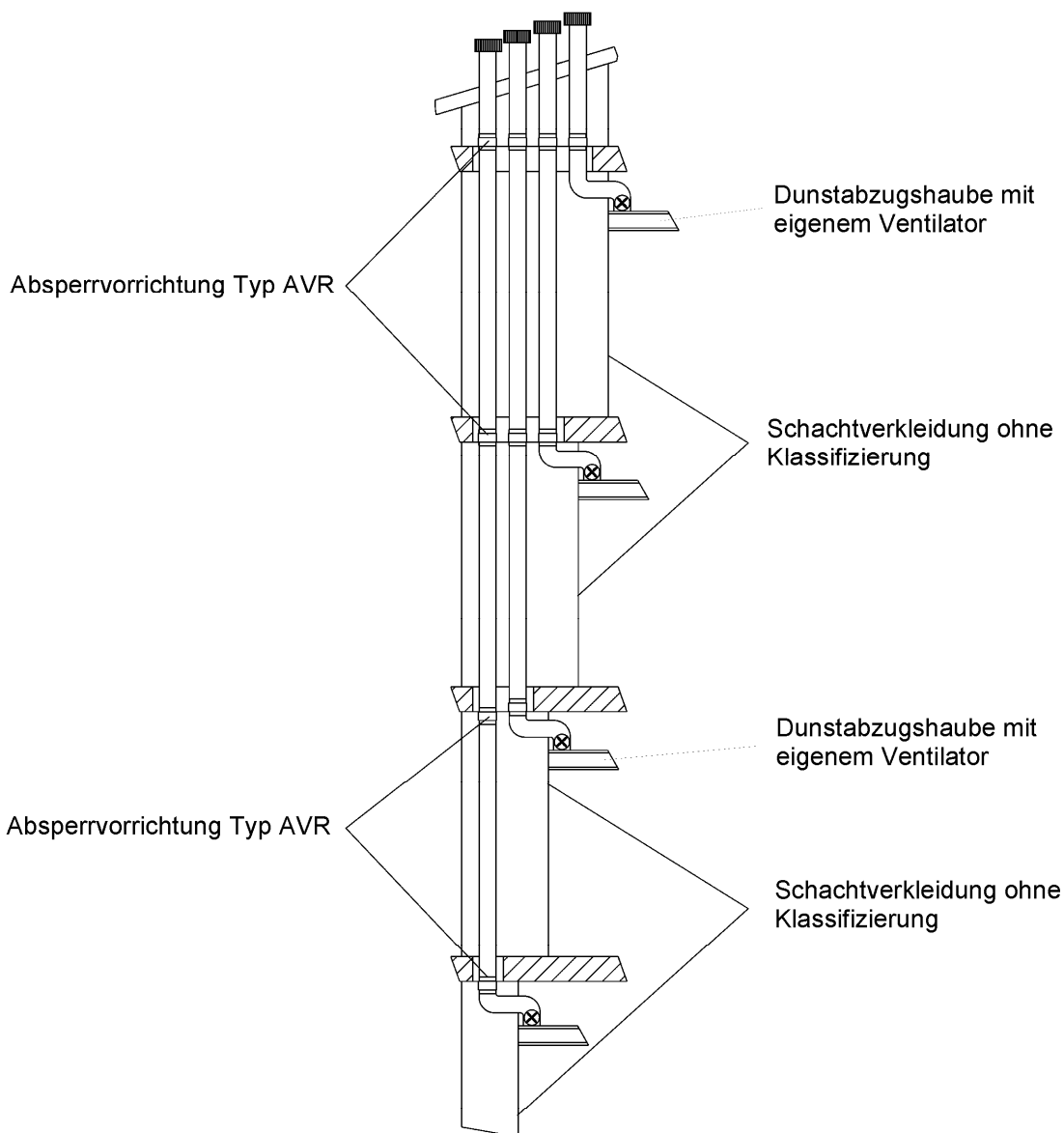
- 1 Absperrvorrichtung Typ AVR (max. 3 Anschlüsse pro Geschoß)
- 2 klassifizierte Geschoßdecke aus Beton F30 - F90
- 4 Einzellüftungsgerät ohne Brandschutzanforderung
- 5 Hauptleitung aus verzinktem Stahlblech
- 6 Befestigungswinkel 3 Stück um 120° versetzt
- 8 Luftauslaß z. B. Ventile, Wrasenabzugshauben usw.
- 9 Verkleidung Decke und Wand ohne Klassifizierung
- 10 Anschlussleitung Alu-Flex oder Stahlblech (Wickelfalzrohr)
- 11 Schachtwand F30, F60, F90 bzw. L30, L60, L90

*S max.
20mm

Absperrvorrichtungen gegen Feuer und Rauch in Luftleitungen entsprechend DIN 18017-3 vom Typ AVR

Einbauvariante Schachtwand ohne innen liegende Leitung

Anlage 5



Absperrvorrichtungen gegen Feuer und Rauch in Luftleitungen entsprechend DIN 18017-3 vom Typ AVR

Dunstabzugshaube mit eigenem Ventilator

Anlage 6

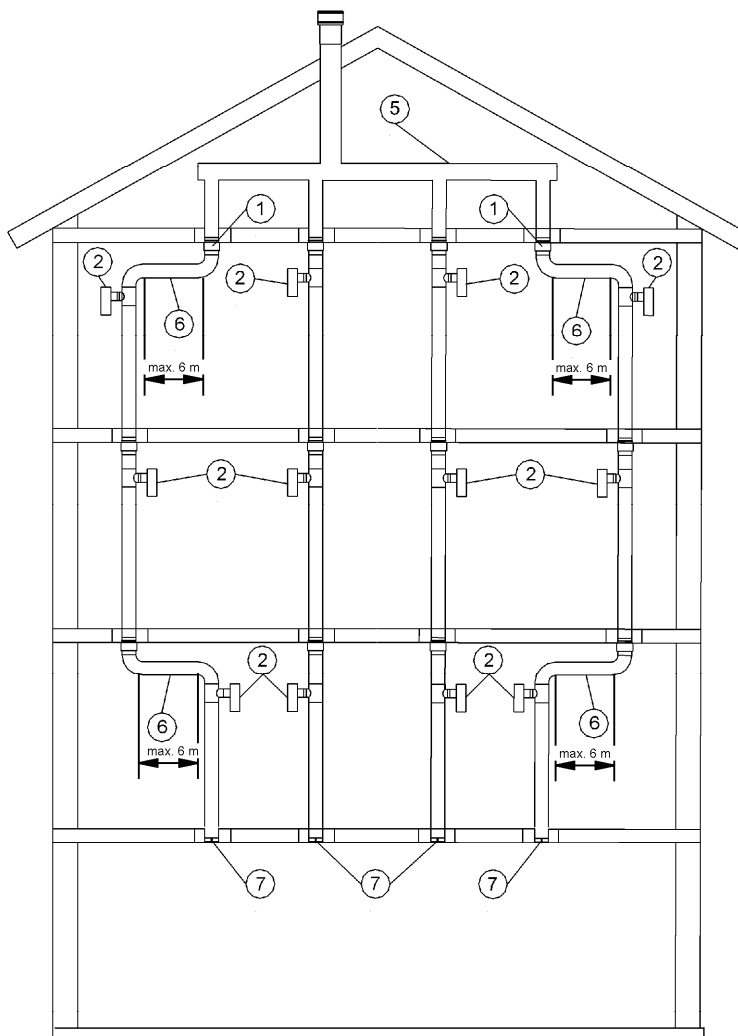
1 Absperrvorrichtung Typ AVR

2 Baustoffe

5 Sammelkasten

6 Max. zweimalige horizontale
Leitungsverzüge auf der gesamten Länge
der vertikalen Hauptleitung um max. 6 m

7 Brandschutz-Revisionsendeckel
Typ REV-EDW
abZ-Nr. Z-41.3-683

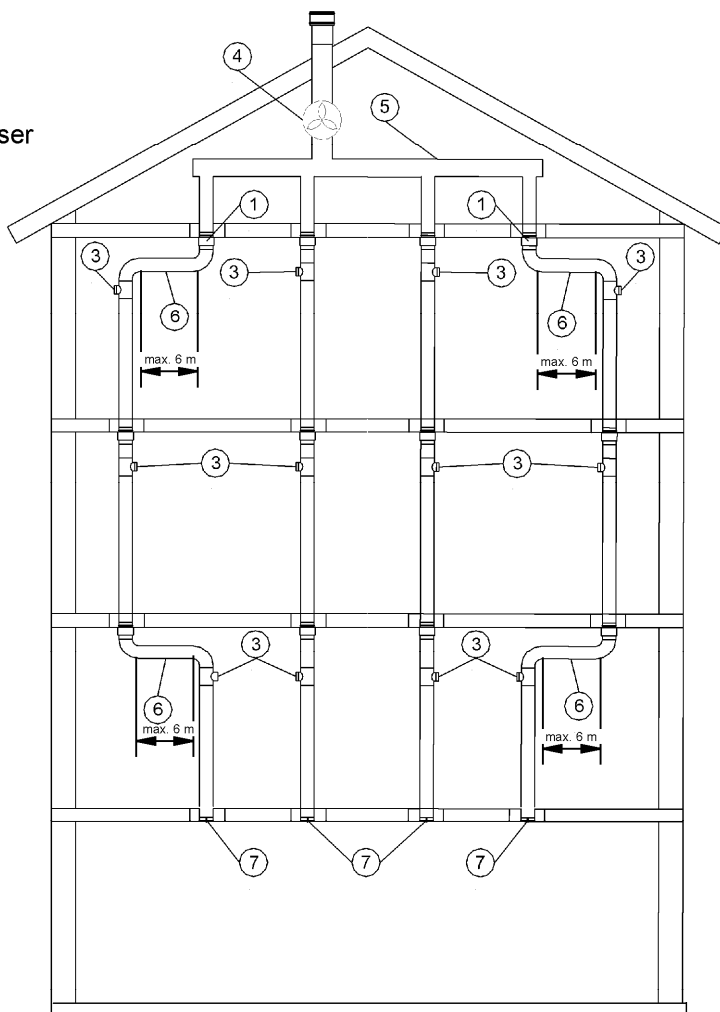


Absperrvorrichtungen gegen Feuer und Rauch in Luftleitungen entsprechend DIN 18017-3 vom Typ AVR

Einbausituation Einzelentlüftungsgerät mit Leitungsverzug (Beispiel)

Anlage 7

- 1 Absperrvorrichtung Typ AVR
- 3 Luftauslass aus Kunststoff oder Metall, Baustoffklasse B2 oder besser z. B. Ventile, Gitter, Wrasenabzugshauben usw.
- 4 Ventilator
- 5 Sammelkasten
- 6 Max. zweimalige horizontale Leitungsverzüge auf der gesamten Länge der vertikalen Hautleitung um max. 6 m
- 7 Brandschutz-Revisionsenddeckel Typ REV-EDW abZ-Nr. Z-41.3-683



Absperrvorrichtungen gegen Feuer und Rauch in Luftleitungen entsprechend DIN 18017-3 vom Typ AVR

Einbausituation Zentralentlüftungsanlage mit Leitungsverzug (Beispiel)

Anlage 8