

ABSPERRVORRICHTUNG

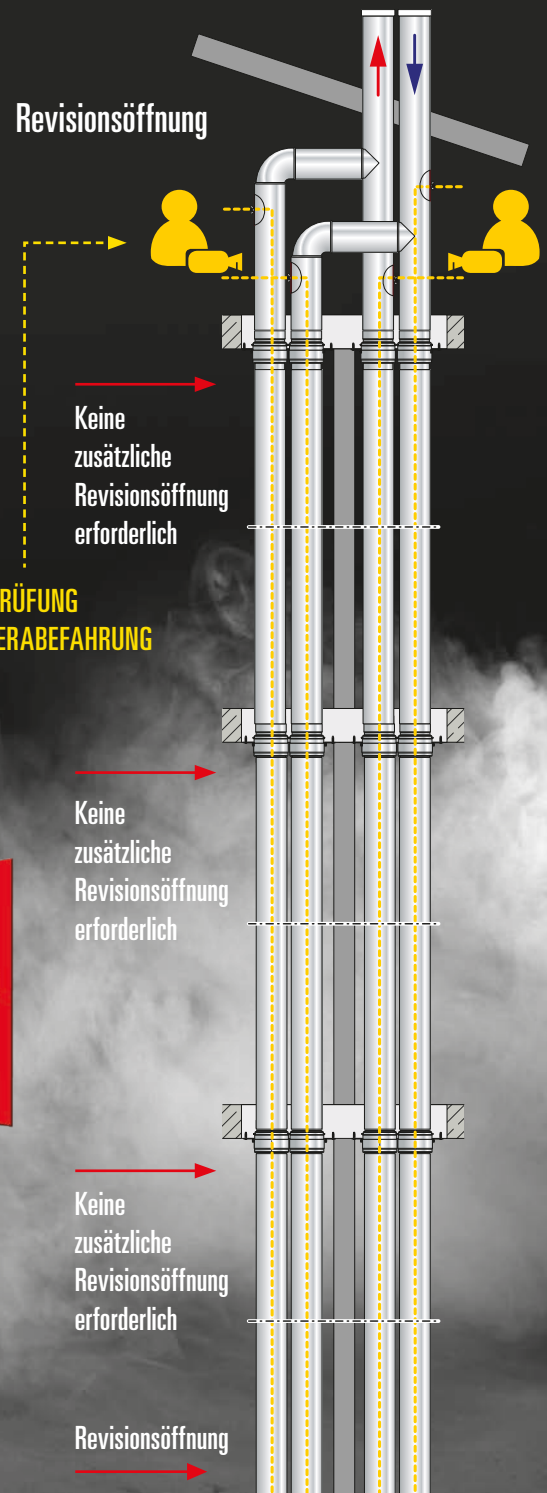
WFK-M-LüAR

Zertifiziert nach Produktnorm DIN EN 15650
einsetzbar nach M-LüAR 7.1 ff
M-LüAR Ausgabe 2 vom 30.04.2021

Zum Einsatz in raumluftechnischen
Anlagen von Gebäuden



DN100 - DN250



INHALTSVERZEICHNIS

Inbetriebnahme, Wartung, Funktionsprüfung	3 – 4
Energieeffizienz	5
Zertifizierungen, Verwendung	6
Verwendung gemäß M-LüAR 7.1 ff	7 – 15
Klassifizierung	16 – 17
Schalleistung und Druckverluste	18
WFK-M-LüAR Abmessungen	19
Einbau – Decken und Schachtwände	20
Abstand tragende Bauteile	21
Einbau – Massivdecke	22
Einbau – Holzdecken	23 – 24
Einbau – Weichschott	25
Einbau – Massivwand als Schachtwand	26
Einbau – Brettstapelschachtwand/ Brettsperrholzschachtwand	27
Einbau – Schachtwand mit Metallständerwerk	28
Einbau – Einschubelement WFK-M-LüAR-ES	29
Einbau Würth – I-Block	30
Einbau – Moduldecke	31



Sollten Sie eine Brandschutzklappe für Trennwände benötigen, gibt es die geba Brandschutzklappe EAV



INBETRIEBNAHME, WARTUNG UND FUNKTIONSPRÜFUNG

EINBAUHINWEIS

Nach Einbau der Absperrvorrichtung WFK-M-LüAR, bevor der Schacht verschlossen wird, ist der einwandfrei durchgeführte Einbau der WFK-M-LüAR durch Kamerabefahrung der Luftleitung, alternativ Einzelprüfung z. B. über Ventile, durch Spiegelung zu prüfen.

WARTUNG & INSPEKTION

Die Wartung sollte im Abstand von 5 Jahren durch eine Kamerabefahrung erfolgen, alternativ Spiegelung. Sofern Verschmutzungen der Leitung festgestellt werden, ist eine Leitungsreinigung zu veranlassen. Die WFK-M-LüAR wird in diesem Zuge mitgereinigt.

FUNKTIONSPRÜFUNG

Die Funktionsprüfung erfolgt durch Sichtprüfung mittels Kamerabefahrung, falls nicht einsehbar. Dazu sind bei senkrechtem Verlauf der Luftleitung am oberen und unteren Ende Revisionsöffnungen erforderlich. Bei Leitungsverzügen sind weitere Öffnungen erforderlich, um die innere Besichtigung der WFK-M-LüAR durch Kamera zu ermöglichen.



EINSETZBAR NACH M-LÜAR 7.1 ff

Aktueller Hinweis zur Verwendung: Unsere Absperrvorrichtung WFK-M-LüAR

Unsere Absperrvorrichtung WFK-M-LüAR erfüllt alle Anforderungen der DIN EN 15650.

Die wichtigsten Eckdaten von M-LüAR 7.1 ff Ausgabe 2 vom 30.04.2021 sind:

- Wohnungen/ Nutzungseinheit max. 200 m²
- Querschnitt luftführende Hauptleitung max. 2000 cm²
- Absperrvorrichtungen verringern in geöffnetem Zustand den luftführenden Querschnitt nicht
- Klassifizierung mind. EI30/60/90 ($v_e h_0 i \leftrightarrow o$) gemäß DIN EN 13501-3

Den vollen Wortlaut finden Sie im Downloadbereich unter Einsatzbereich WFK nach M-LüAR - Bauministerkonferenz Schreiben.

Unsere Absperrvorrichtung WFK-M-LüAR, zertifiziert nach harmonisierter Bauproduktnorm DIN EN 15650, erfüllt die Anforderungen nach M-LüAR 7.1 ff und kann somit als Absperrvorrichtung nach M-LüAR 7.1 ff mit der Bezeichnung WFK-M-LüAR eingesetzt werden.

Die WFK-M-LüAR erfüllt zusätzlich das Kriterium „smoke“ EI30/60/90 ($v_e h_0 i \leftrightarrow o$)-S.

Die Wartung und Inspektion der „höherwertigen Absperrvorrichtung“ gibt der Hersteller vor. Etwaige Ländervorschriften zur Wartung und Inspektion sind zu beachten.

Ein Öffnen und Schließen der höherwertigen Absperrvorrichtung WFK-M-LüAR ist nicht erforderlich.

Im Sonderbau ist der Einsatz der WFK-M-LüAR bei der Erstellung des Brandschutzkonzeptes abzuklären!



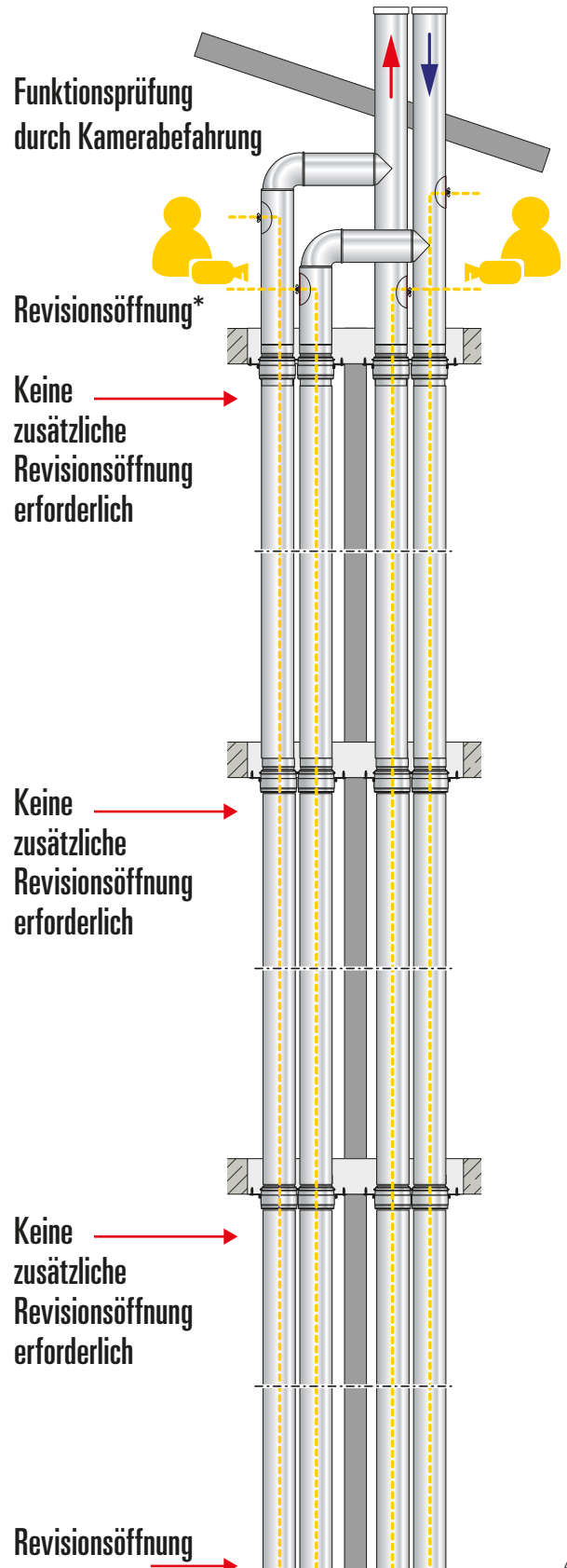
Weitere Informationen
und Details finden Sie
auf unserer Homepage

INBETRIEBNAHME, WARTUNG UND FUNKTIONSPRÜFUNG

WARUM IST EINE KAMERABEFAHRUNG AUSREICHEND?

Die VdS geprüfte Auslöseeinheit ist absolut korrosionsfrei, einschließlich des Auslöseelementes. Zwei Edelstahldoppeltorsionsfedern sind abgedeckt und ohne Scharnier. Die Auslöseeinheit wurde in den letzten 15 Jahren von geba millionenfach zum Einsatz gebracht und in der Praxis erprobt. Alle Bauteile sind abriebfest.

Der freie Querschnitt bietet geringe Leitungswiderstände und ermöglicht hohe Luftgeschwindigkeiten.



*Revisionsöffnung je nach Bedarf und Leitungsführung

ENERGIEEFFIZIENZ – SCHALLSCHUTZ

VORTEILE

AN WOHNUNGSLÜFTUNGSANLAGEN MIT/OHNE WÄRMERÜCKGEWINNUNG

- Erhöhter Schallschutz durch geringe Leitungswiderstände
- Spürbare Energieeinsparung durch minimale Druckverluste
- Optimale Hygiene durch leichte Reinigung
- Kostenreduzierung durch vereinfachte Revision
- Einfacher Anschluss unter oder auf der Decke, sowie in Schachtwänden

geba-PRINZIP

Im Gegensatz zu Absperrvorrichtungen mit mittiger Klappe bietet der FREIE QUERSCHNITT eine Reduktion des Einsatzes von Schalldämpfern, minimalen Druckverlust und ist seltener zu reinigen als eine Klappe ohne freien Querschnitt.



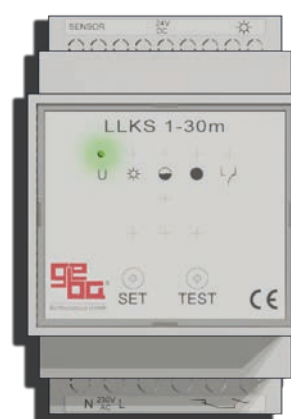
Luftleitungen müssen eingesehen und nach Bedarf gereinigt werden.

Nach der DIN 1946-6 wie auch der VDI 6022 müssen Luftleitungen sauber gehalten werden, d. h. es muss eine Reinigung erfolgen. Nur so können die hygienischen und energetischen Anforderungen erfüllt werden.

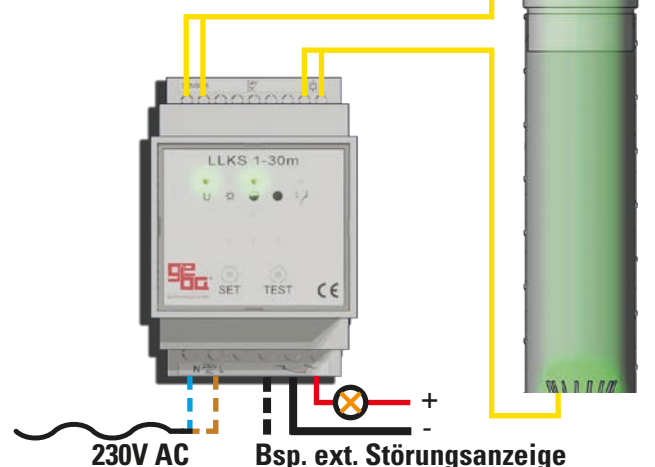
Der freie Querschnitt der geba Absperrvorrichtung ermöglicht nicht nur eine leichte Reinigung beziehungsweise Überprüfung. Das geba Prinzip sorgt für eine niedrigere Verschmutzung und muss somit seltener gereinigt werden. Dafür sorgt die Luftströmung, die Verwirbelungen vermeidet. Für notwendig werdende Reinigungen und Überprüfungen ergeben sich größere Intervalle.

LUFTLEITUNGSKONTROLLSYSTEM LLKS

Das Luftleitungskontrollsystem LLKS ist ideal zum Aufschalten auf Gebäudeleitsysteme. Veränderungen der Luftleitung, z.B. das Schließen von Klappen werden unverzüglich angezeigt.



Weitere Informationen finden Sie auf unserer Homepage oder scannen Sie diesen QR-Code:



ZERTIFIZIERUNGEN

ZERTIFIZIERUNGEN UND NORMEN

- Brandschutzklappe nach EN 15650 : 2010
- Zertifikat der Leistungsbeständigkeit 1322-CPR-086678/01
- Leistungserklärung DoP/WFK/DE/2023/006
- Klassifizierung nach DIN EN 13501-3:2009

- Geprüft nach DIN EN 1366-2
 - Klappenleckage nach EN 1366-2
- Alle weiteren einschlägigen Normen und Vorschriften für den Brandschutz sind zu beachten.



Institut für Brandschutztechnik
und Sicherheitsforschung


ZERTIFIKAT


Nr.: **320111703-1**
Datum: 17.11.2020
Techniker: Konrad MAYR / AM
DW: 883

HERSTELLER:	Bartholomäus GmbH Bachstrasse 10 89607 Emerkingen DEUTSCHLAND
BAUPRODUKT:	Absperrvorrichtung gegen Brandübertragung in Lüftungsleitungen Brandschutzklappe Typenbezeichnung: „WFK“
HERSTELLERWERK:	Bartholomäus GmbH Bachstrasse 10 89607 Emerkingen DEUTSCHLAND
TECHNISCHE SPEZIFIKATION:	Das Bauprodukt erfüllt die Anforderungen an die harmonisierte Norm EN 15650:2010.



IBS – Institut für Brandschutztechnik und Sicherheitsforschung Gesellschaft m.b.H.
Petzoldstraße 45 / 4020 Linz / Austria
T +43 732 7617-250 / F +43 732 7617-119 / office@ibs-austria.at / www.ibs-austria.at
Firmenbuchnummer 89116d / Landesgericht Linz / UID-Nr. ATU23289705

egif   



Institut für Brandschutztechnik
und Sicherheitsforschung

PRÜFUNG/KLASSIFIZIERUNG: Die Brandschutzklappe wurde nach EN 15650:2010 und den mitgeltenden Normen geprüft und klassifiziert. Sie besteht im Wesentlichen aus nichtbrennbaren Baustoffen, mindestens der Klasse A2-s1, d0 nach EN 13501-1. Die übrigen Komponenten bestehen aus Baustoffen, mindestens E-d2 nach EN 13501-1.

ÜBERWACHUNG: Die Produktion und die werkseigene Produktionskontrolle werden jährlich auf der Grundlage eines unbefristet geltenden Zertifizierungsvertrages überwacht.

GÜLTIGKEIT: Dieses Zertifikat ist unter der Voraussetzung, dass sich das Produkt und der Anwendungsbereich des Produkts nicht verändern unbefristet gültig

AUSFÜHRENDER: Ing. Konrad MAYR

IBS-INSTITUT FÜR BRANDSCHUTZTECHNIK UND SICHERHEITSFORSCHUNG GESELLSCHAFT M.B.H.

Ing. Konrad MAYR
Techniker

Mag. Ing. Robert BRENNER
Zeichnungsberechtigter

Informationen zu mehrfach elektronisch signierten Dokumenten finden Sie [hier!](#)

Seite 2 von 2

Hersteller: Bartholomäus GmbH / Zertifikat Nr. 320111703-1 / Datum: 17.11.2020

VERWENDUNG

AUSZUG AUS M-LÜAR AUSGABE 2 VOM 30.04.2021

7 Lüftungsanlagen für besondere Nutzungen

7.1 Lüftungsanlagen zur Be- und Entlüftung von Wohnungen sowie abgeschlossenen Nutzungseinheiten max. 200 m²

Abweichend von den Abschnitten 3 - 6 dieser Richtlinie sind in Lüftungsanlagen für Wohnungen sowie für Nutzungseinheiten mit nicht mehr als 200 m² Fläche anstelle von Brandschutzklappen auch Absperrvorrichtungen – ausgenommen Absperrvorrichtungen mit allgemeiner bauaufsichtlicher Zulassung für die Verwendung in Abluftleitungen nach DIN 18017-3:2009-09 – zulässig, wenn die folgenden Bedingungen erfüllt sind:

Die Bestimmungen der Abschnitte 3 bis 6 dieser Richtlinie sind zu beachten, soweit nicht nachfolgend abweichende Regelungen zu Absperrvorrichtungen, die anstelle von Brandschutzklappen eingesetzt werden dürfen, sowie zu den Maximalquerschnitten luftführender Hauptleitungen getroffen sind. Der Querschnitt der luftführenden Hauptleitung beträgt max. 2000 cm² und eine vollständige Inspektion und Reinigung kann erfolgen. Die Möglichkeit der vollständigen Inspektion und Reinigung ist gegeben, wenn

- a) die luftführende Hauptleitung in einem Schacht geführt wird und die Absperrvorrichtungen in den jeweiligen Anschlussleitungen installiert sind
- oder
- b) geöffnete Absperrvorrichtungen den luftführenden Querschnitt der Hauptleitung nicht verringern.

Die Absperrvorrichtungen müssen mindestens die Klassifizierungen EI 30/60/90 ($v_e h_o i \leftrightarrow o$) gemäß DIN EN 13501-3 aufweisen, zusammen mit den Absperrvorrichtungen müssen jeweils Sperren zur Verhinderung der Übertragung von Rauch* aus einer Nutzungseinheit in andere Nutzungseinheiten installiert werden (siehe Bild 6.1), und die luftführende Hauptleitung muss in einem Schacht geführt werden.

7.2 Lüftungsanlagen mit Ventilatoren für die Lüftung von Bädern und Toilettenräumen

(Bad-/WC-Lüftungsanlagen) Bad-/WC-Lüftungsanlagen dürfen gemäß Abschnitt 7.1 ausgeführt werden. Daneben werden die Anforderungen des Brandschutzes auch erfüllt, wenn bei Verwendung von Absperrvorrichtungen mit allgemeiner bauaufsichtlicher Zulassung für die Verwendung in Abluftleitungen von Entlüftungsanlagen nach DIN 18017-3:2009-09 die folgenden Bestimmungen eingehalten werden:

Die Absperrvorrichtungen sind zur Verhinderung einer Brandübertragung innerhalb von Geschossen nicht zulässig (z. B. bei der Überbrückung von Flur- oder Trennwänden). Der Querschnitt der Absperrvorrichtungen (Anschlussquerschnitt) darf maximal 350 cm² betragen. Für die zugehörigen Lüftungsleitungen müssen die nachfolgenden Bedingungen erfüllt sein (siehe Bilder 6.2 und 6.3):

1. Vertikale feuerwiderstandsfähige Lüftungsleitungen (Hauptleitungen) müssen aus nichtbrennbaren Baustoffen bestehen und eine Feuerwiderstandsklasse haben, die der Feuerwiderstandsfähigkeit der durchdrungenen Decken entspricht (L 30/60/90 oder F 30/60/90 oder europäisch hierzu gleichwertige Klassifizierungen).
2. Schächte für Lüftungsleitungen müssen aus nichtbrennbaren Baustoffen bestehen und eine Feuerwiderstandsklasse haben, die der Feuerwiderstandsfähigkeit der durchdrungenen Decken entspricht (L 30/60/90 oder F 30/60/90 oder europäisch hierzu gleichwertige Klassifizierungen).
3. Hauptleitungen im Innern von feuerwiderstandsfähigen Schächten sowie gegebenenfalls außerhalb der Schächte liegende Anschlussleitungen zwischen Absperrvorrichtung und luftführender Hauptleitung müssen aus Stahlblech bestehen. Die Anschlussleitungen zwischen Schachtwandung und außerhalb des Schachtes angeordneten Absperrvorrichtungen dürfen jeweils nicht länger als 6 m sein; die Anschlussleitungen dürfen keine Bauteile mit geforderter Feuerwiderstandsfähigkeit überbrücken. Anschlussleitungen innerhalb von Schächten müssen aus nichtbrennbaren Baustoffen bestehen.

Luftführende Hauptleitungen dürfen einen maximalen Querschnitt von 1000 cm² nicht überschreiten. Sie dürfen

1. als feuerwiderstandsfähige Lüftungsleitungen oder als feuerwiderstandsfähiger Schacht ausgebildet werden; innerhalb dieser luftführenden Hauptleitung dürfen keine Installationen verlegt sein und die Absperrvorrichtungen müssen im Wesentlichen aus nichtbrennbaren Baustoffen bestehen (siehe Bild 6.3.1),
2. in einem feuerwiderstandsfähigen Schacht bis 1000 cm² Querschnitt verlegt werden; die Absperrvorrichtung muss im Wesentlichen aus nichtbrennbaren Baustoffen bestehen; weitere Installationen im Schacht sind unzulässig (siehe Bild 6.3.2); oder
3. in einem feuerwiderstandsfähigen Schacht größer 1000 cm² Querschnitt verlegt werden, wenn der Restquerschnitt zwischen Schacht und luftführender Hauptleitung mit einem mindestens 100 mm dicken Mörtelverguss in der Ebene der jeweiligen Geschossdecke vollständig verschlossen ist; weitere Installationen sind nur aus nichtbrennbaren Baustoffen für nichtbrennbare Medien zulässig (siehe Bild 6.3.3); die Notwendigkeit brandschutztechnischer Maßnahmen für diese weiteren Installationen bleibt unberührt.

Auch in Zuluftleitungen dürfen die Absperrvorrichtungen für Entlüftungsanlagen nach DIN 18017-3:2009-09 verwendet werden, wenn diese Leitungen nur der unmittelbaren Belüftung der entlüfteten Bäder und Toilettenräume dienen. Die Absperrvorrichtungen müssen hierfür geeignet sein.

*Anmerkung:

Die WFK-M-LüAR besitzt die Klassifizierung EI 90 ($v_e h_o i \leftrightarrow o$) S.

Das „S“ steht für Rauchschutz, dadurch kann auf Sperren, zur Verhinderung der Übertragung von Rauch, verzichtet werden.

Wir empfehlen aus brandschutztechnischer Sicht den Einsatz von geba Kaltrauchsperrern Typ KRS-M

WICHTIGER HINWEIS!

Der Einbau der Absperrvorrichtung WFK-M-LüAR ist nur in Geschossdecken und Schachtwänden zugelassen.

Kein Einbau in klassifizierte Trennwände nach M-LüAR 7.1 ff möglich.

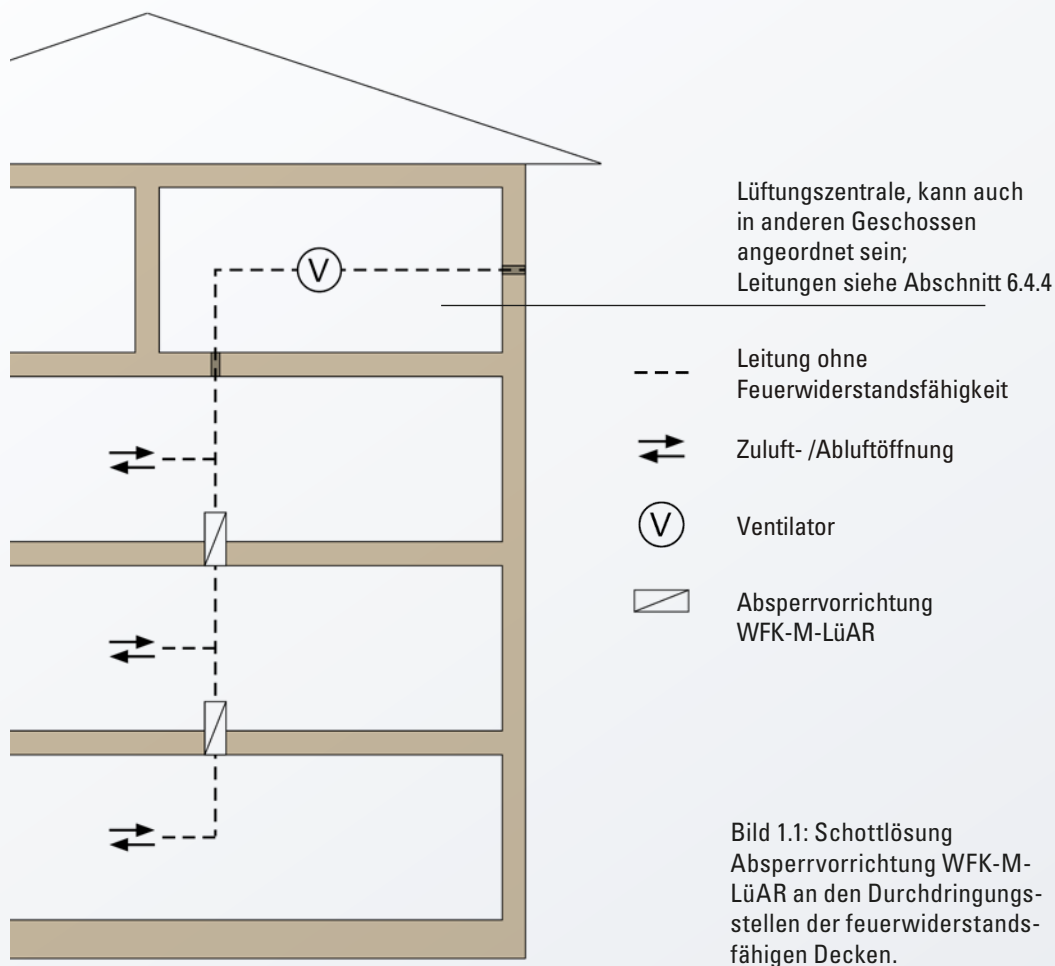
VERWENDUNG

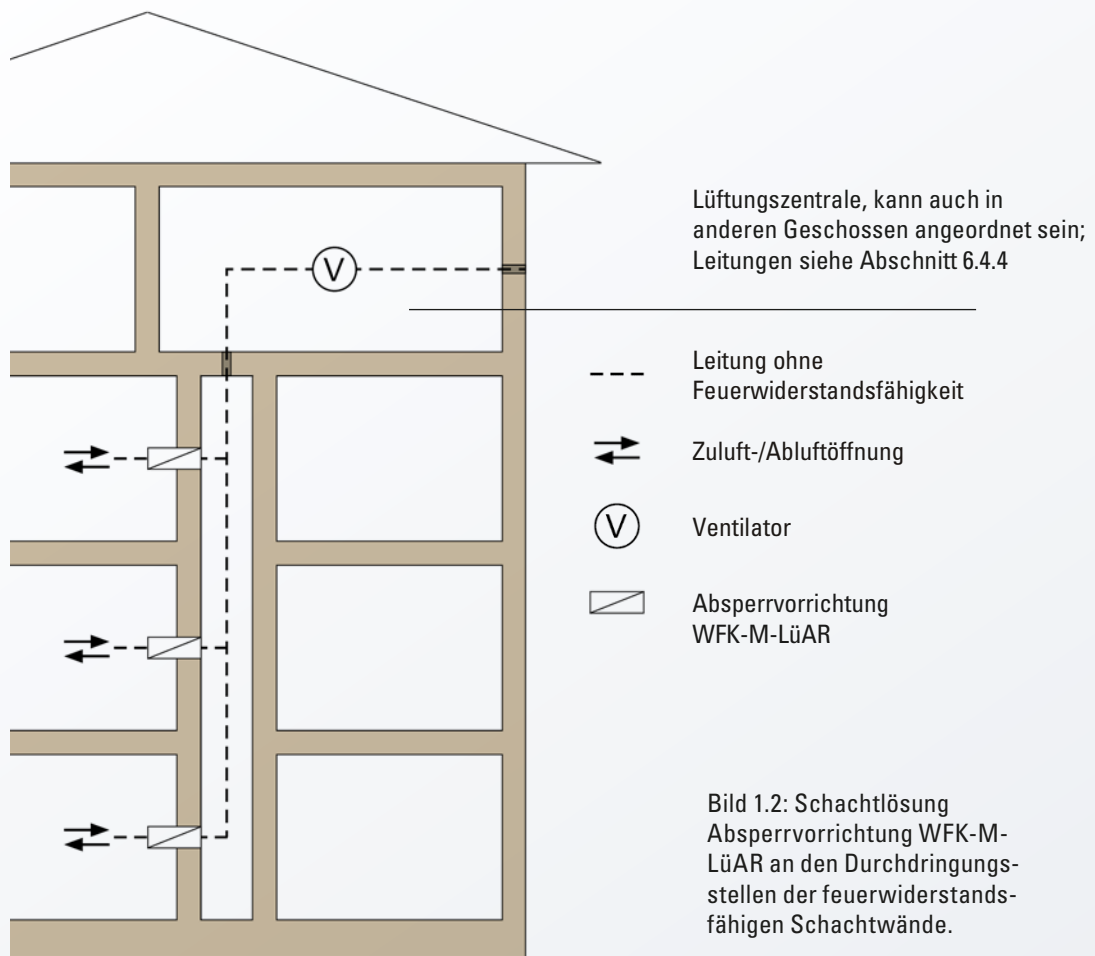
AUSZUG AUS M-LÜAR AUSGABE 2 VOM 30.04.2021 – ERGÄNZUNG WFK-M-LüAR 7.1 ff

SCHEMATISCHE DARSTELLUNGEN

1 Durchführung von Lüftungsleitungen durch raumabschließende Bauteile

1.1 Durchführung vertikaler Lüftungsleitungen durch raumabschließende Decken, an die Anforderungen hinsichtlich der Feuerwiderstandsfähigkeit gestellt werden





VERWENDUNG

AUSZUG AUS M-LÜAR AUSGABE 2 VOM 30.04.2021 – ERGÄNZUNG WFK-M-LÜAR 7.1 ff

SCHEMATISCHE DARSTELLUNGEN

Folgende Anordnungen sind zulässig:

- 1) feuerwiderstandsfähiger Schacht aus Wänden der Feuerwiderstandsklasse F30/F60/F90 aus nicht brennbaren Baustoffen z. B. nach DIN 4102 Teil 4 oder
- 2) feuerwiderstandsfähiger Schacht gemäß L-Klassifikation oder
- 3) selbständige feuerwiderstandsfähige Lüftungsleitung der Klassifikation L30/L60/L90 (Schacht = luftführende Hauptleitung)

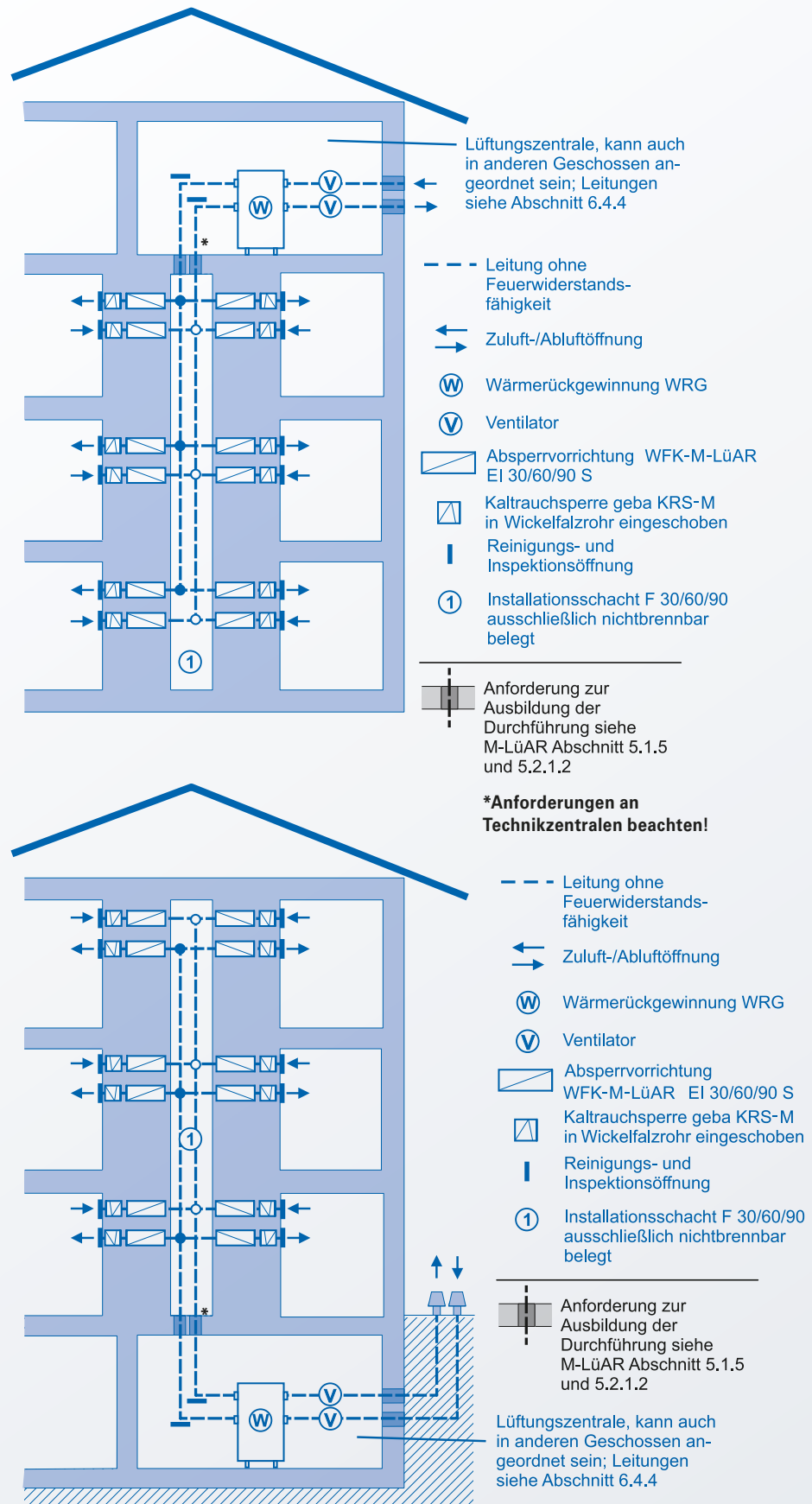
und jeweils Absperrvorrichtungen WFK-M-LÜAR bei Abzweigen in den Geschossen an den Durchtrittsstellen durch den Schacht bzw. an den Anschlussstellen der Lüftungsleitung.

zu 1) Der Schacht aus F-Bauteilen bildet brandschutztechnisch einen eigenen Abschnitt im Gebäude, in dem auch andere Installationen zulässig sind. Diese Installationen dürfen auch aus brennbaren Baustoffen bestehen oder brennbare Medien führen, wenn alle Ein- und Ausführungen von Lüftungsleitungen (also auch die zur Lüftungszentrale) durch Brandschutzklappen EI 30/60/90 ($v_e h_o i \leftrightarrow 0$) - S geschützt sind (siehe auch Abschnitt 5.1.4). Schacht-Zugangstüren müssen die gleiche Feuerwiderstandsfähigkeit (z.B. T30/T60/T90) wie die Schachtwände erfüllen und zu notwendigen Rettungswegen zudem rauchdicht sein.

zu 2) Der Schacht gemäß L-Klassifikation lässt neben den Lüftungsleitungen nur nichtbrennbare Installationen mit nichtbrennbaren Medien bis 110 °C zu (siehe auch Abschnitt 5.1.5). Zwischen Schacht und Lüftungszentrale ist keine brandschutztechnische Abtrennung notwendig.

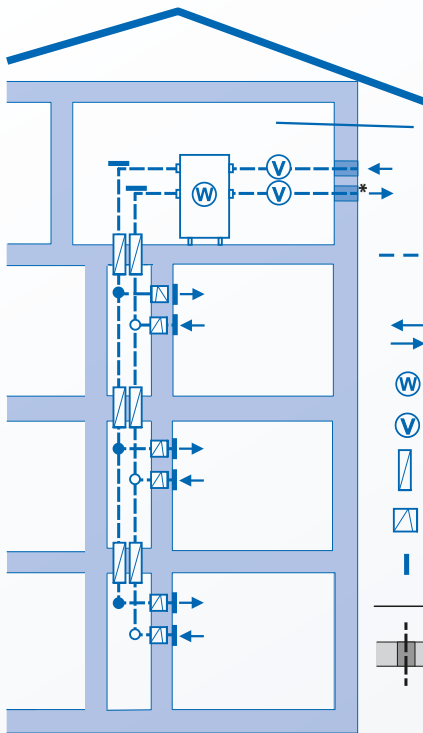
zu 3) In feuerwiderstandsfähigen Lüftungsleitungen selbst dürfen nur Einrichtungen von Lüftungsanlagen und zugehörige Leitungen eingebaut werden.

EINBAUBEISPIELE NACH M-LÜAR AUSGABE 2 VOM 30.04.2021 ABSCHNITT 7.1 ff



VERWENDUNG

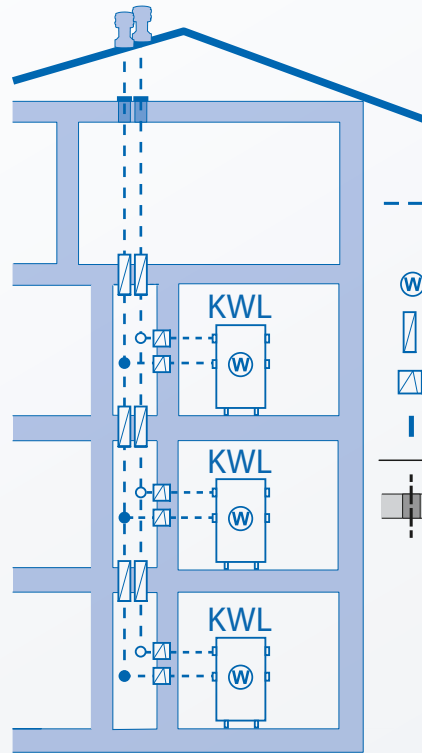
EINBAUBEISPIELE NACH M-LÜAR AUSGABE 2 VOM 30.04.2021 ABSCHNITT 7.1 ff



Lüftungszentrale, kann auch in anderen Geschossen angeordnet sein; Leitungen siehe Abschnitt 6.4.4

- Leitung ohne Feuerwiderstandsfähigkeit
- ↔ Zuluft-/Abluftöffnung
- ⊙ Wärmerückgewinnung WRG
- ⊙ Ventilator
- ⊏ Absperrvorrichtung WFK-M-LüAR EI 30/60/90 S
- ⊏ Kaltrauchsperr in Wickelfalzrohr eingeschoben
- ⊏ Reinigungs- und Inspektionsöffnung

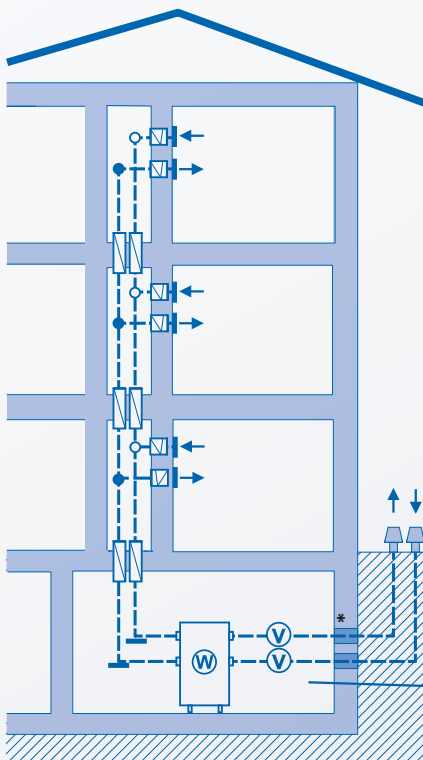
⊏ Anforderung zur Ausbildung der Durchführung siehe M-LüAR Abschnitt 5.1.5 und 5.2.1.2



--- Leitung ohne Feuerwiderstandsfähigkeit

- ⊙ Wärmerückgewinnung WRG
- ⊏ Absperrvorrichtung geba WFK-M-LüAR EI 30/60/90 S
- ⊏ Kaltrauchsperr geba KRS in Wickelfalzrohr eingeschoben
- ⊏ Reinigungs- und Inspektionsöffnung

⊏ Anforderung zur Ausbildung der Durchführung siehe M-LüAR Abschnitt 5.1.5 und 5.2.1.2

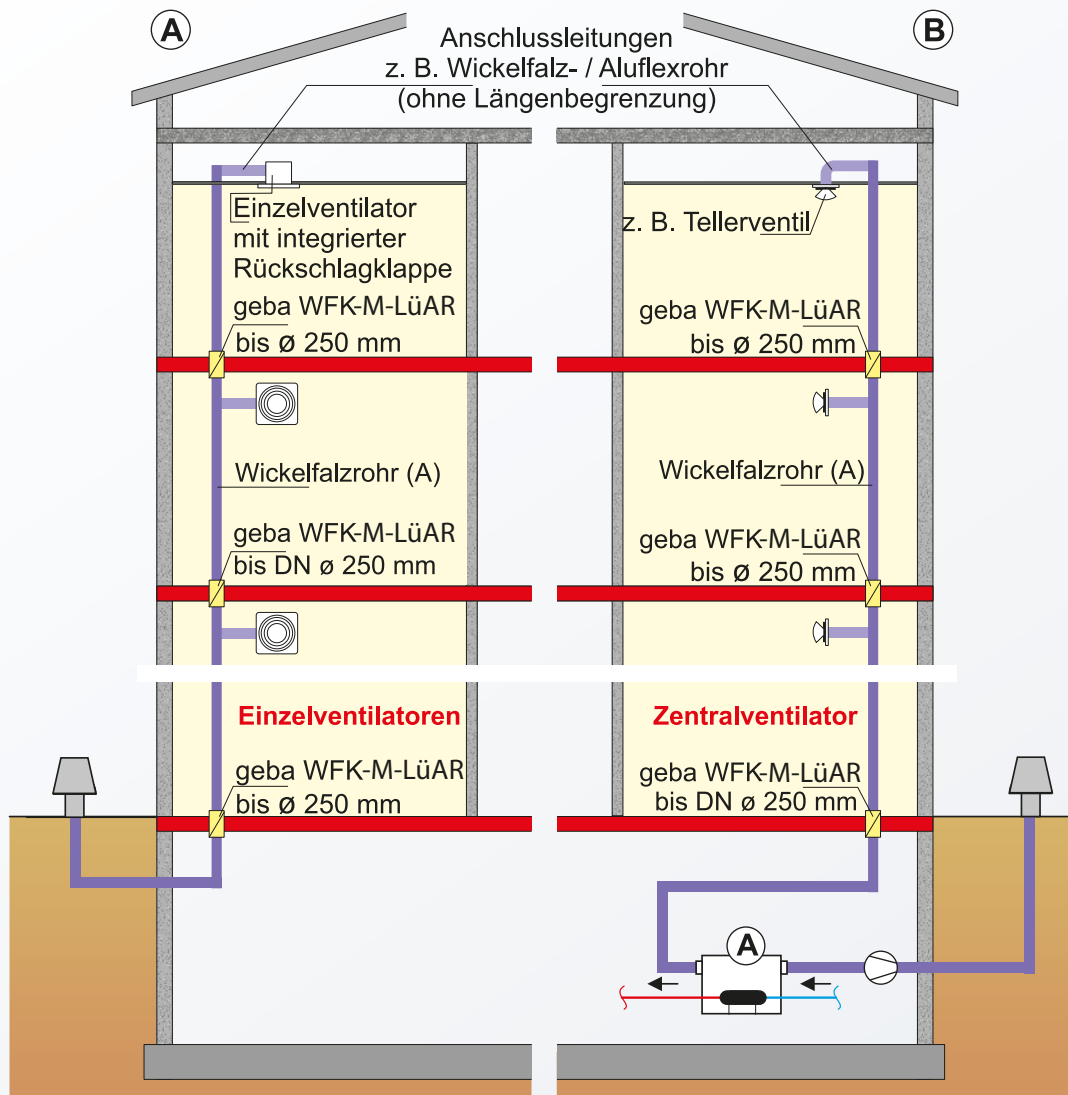


- Leitung ohne Feuerwiderstandsfähigkeit
- ↔ Zuluft-/Abluftöffnung
- ⊙ Wärmerückgewinnung WRG
- ⊙ Ventilator
- ⊏ Absperrvorrichtung WFK-M-LüAR EI 30/60/90 S
- ⊏ Kaltrauchsperr geba KRS-M in Wickelfalzrohr eingeschoben
- ⊏ Reinigungs- und Inspektionsöffnung

⊏ Anforderung zur Ausbildung der Durchführung siehe M-LüAR Abschnitt 5.1.5 und 5.2.1.2

Lüftungszentrale, kann auch in anderen Geschossen angeordnet sein; Leitungen siehe Abschnitt 6.4.4

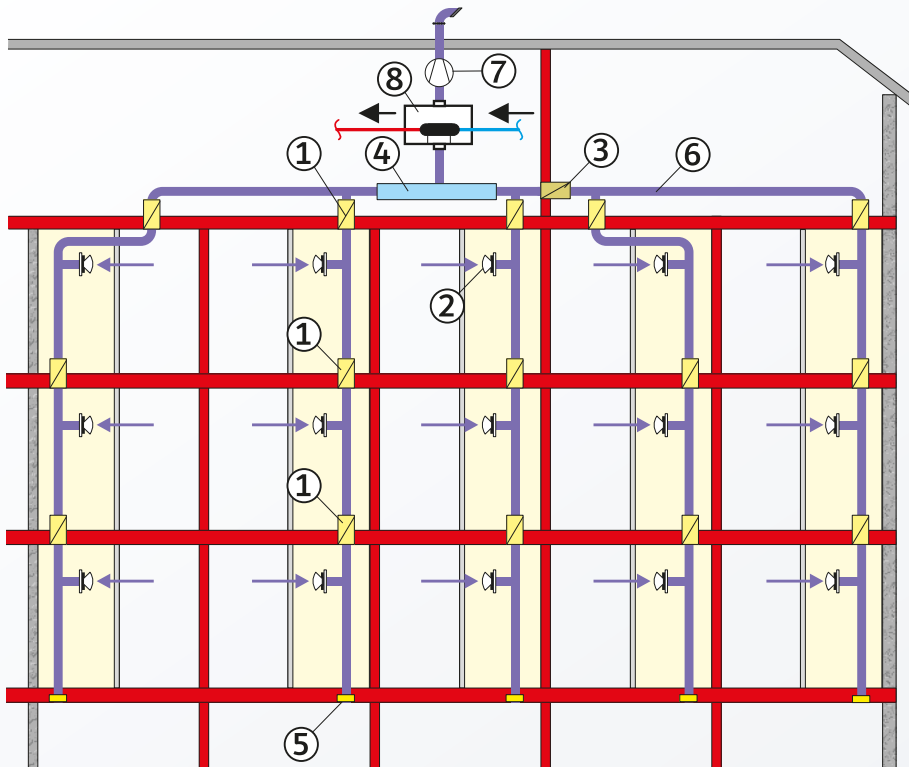
***Anforderungen an Technikzentralen beachten!**



- Bad / WC / Küchen / Kochnischen
- A Abluftwärmetauscher mit dem Tauschmedium Wasser-Glykol
- Ventilator
- ⊗ Tellerventil „Abluft“ ohne brandschutztechnische Eigenschaften.
- Wickelfalzrohr
- ⊘ Absperrvorrichtung geba WFK-M-LüAR EI 30/60/90 S

VERWENDUNG

EINBAUBEISPIELE NACH M-LÜAR AUSGABE 2 VOM 30.04.2021 ABSCHNITT 7.1 ff



① Absperrvorrichtung
geba WFK-M-LüAR EI 30/60/90 S

② Tellerventile

③ Brandschutzklappe nach
EN 15650

④ Sammelkasten

⑤ Revisionsverschluss geba REV-EDW
K 30/60/90-18017

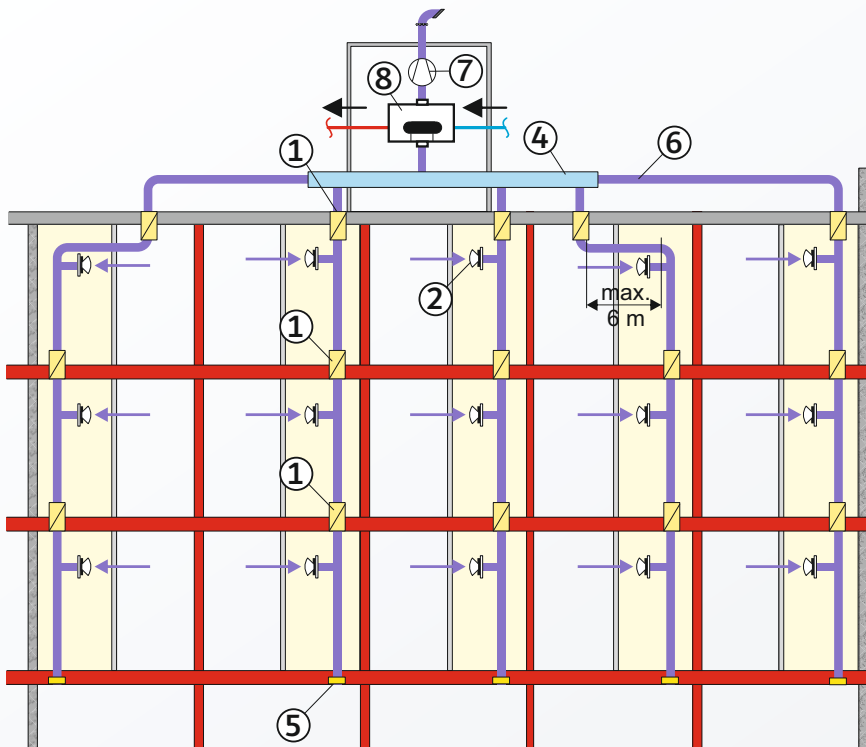
⑥ Länge der horizontalen Verbindungsleitung zwischen
den Hauptleitungen i. d. R. nicht im Verwendbarkeits-
nachweis reglementiert

⑦ Zentralventilator

⑧ Abluftwärmetauscher mit dem
Tauschmedium Wasser-Glykol

Bad / WC / Küchen / Kochnischen

Beispielhafte Zusammenfassung von Hauptlüftungsleitungen
bei Anlagen gemäß M-LüAR 7.1 inkl. Wärmerückgewinnung
über ein Abluftwärmetauschermedium Wasser-Glykol



① Absperrvorrichtung
geba WFK-M-LüAR EI 30/60/90 S

⑤ Revisionsverschluss geba REV-EDW
K 30/60/90-18017

② Tellerventile

⑥ Länge der horizontalen Verbindungsleitung zwischen
den Hauptleitungen i. d. R. nicht im Verwendbarkeits-
nachweis reglementiert

③ Brandschutzklappe nach
EN 15650

⑦ Zentralventilator

④ Sammelkasten

⑧ Abluftwärmetauscher mit dem
Tauschmedium Wasser-Glykol

Bad / WC / Küchen / Kochnischen

Beispielhafte Zusammenfassung von Hauptlüftungsleitungen
bei Anlagen gemäß M-LüAR 7.1 inkl. Wärmerückgewinnung
über ein Abluftwärmetauschmedium Wasser-Glykol

KLASSIFIZIERUNG DER FEUERWIDERSTANDSDAUER GEMÄSS EN 13501-3 NACH EINBAUARTEN WFK-M-LÜAR

Die WFK-M-LüAR ist nur für den Einbau in Decken und Schachtwänden geeignet

EINBAU – MASSIVDECKE

Horizontale Decken – Normal-
oder Porenbeton
Mindeststärke 150 mm
EI 120 (ho i↔o) S

Der freie Querschnitt macht den
Einbau geschossweise im
Deckenbereich möglich. Ein
feuerwiderstandsfähiger Schacht
kann entfallen.



ab Seite 22

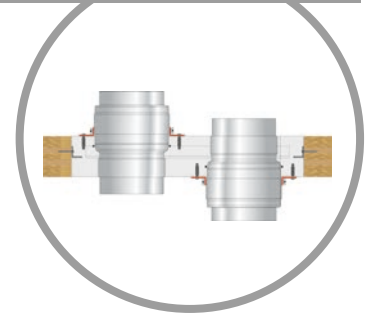


EINBAU – HOLZDECKEN

Horizontale Brettstapelholz –
oder Holzbalkendecke
EI 90 (ho i↔o) S



ab Seite 23

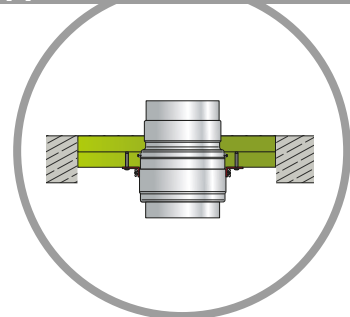


EINBAU – WEICHSCHOTT

Horizontale Decke – Normal oder
Porenbeton mit Hilti-Weichschott
Deckenstärke 150 mm
EI 90 (ho i↔o) S



auf Seite 25

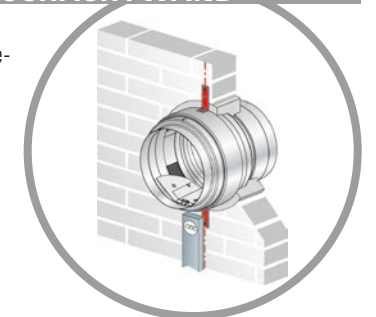


EINBAU – MASSIVE SCHACHTWAND

Massivwand aus Beton, Porenbeton
oder Ziegelmauerwerk
Mindeststärke 100 mm
EI 90 (ve i↔o) S



auf Seite 26

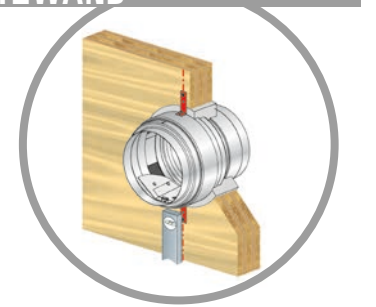


EINBAU – BRETTSTAPEL-SCHACHTWAND / BRETTSPERRHOLZ-SCHACHTZWAND

Mindestwandstärke 100 mm
EI 90 (ve i↔o) S



auf Seite 27

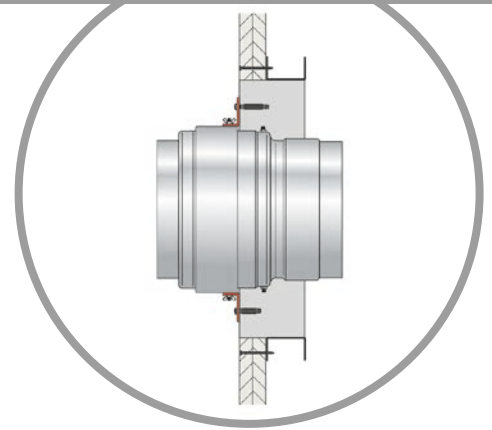


EINBAU – SCHACHTWAND MIT METALLSTÄNDERWERK

Schachtwand
Wandstärke mindestens 90 mm
EI 90 (ve i↔o) S



auf Seite 28



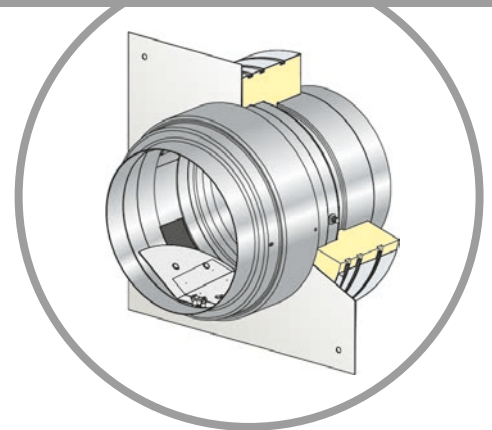
EINBAU – EINSCHUBELEMENT WFK-M-LÜAR-ES

Einbau in Schachtwände
Werksseitig montiert mit Absperrvorrichtung WFK-M-LüAR
EI 90, Verwendung bei Schachtwänden mit Metallständerwerk EI 60 (ve i↔o) S



auf Seite 29

Für die Verwendung der Absperrvorrichtung
beachten Sie bitte die Montage- und Betriebsanleitung!



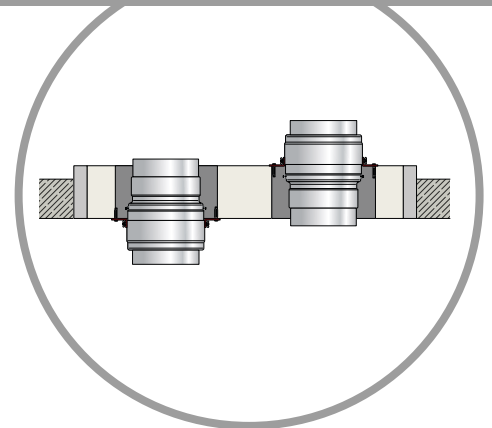
EINBAU – WÜRTH - I-BLOCK

Horizontale Decke – Normal oder Porenbeton mit Hilti-Weichschott Deckenstärke 150 mm
EI 90 (ho i↔o) S



auf Seite 30

Für die Verwendung der Absperrvorrichtung
beachten Sie bitte die Montage- und Betriebsanleitung!



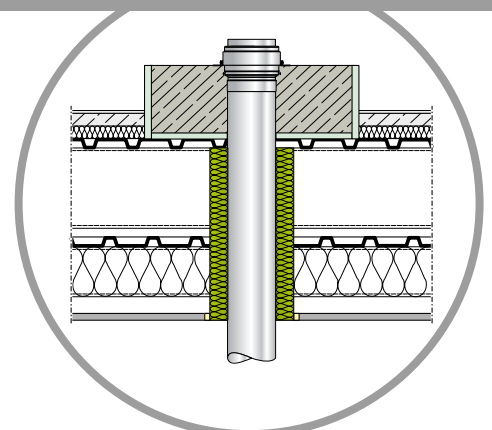
EINBAU – MODULDECKE

Massivwand aus Beton, Porenbeton oder Ziegelmauerwerk
Mindeststärke 100 mm
EI 90 (ve i↔o) S

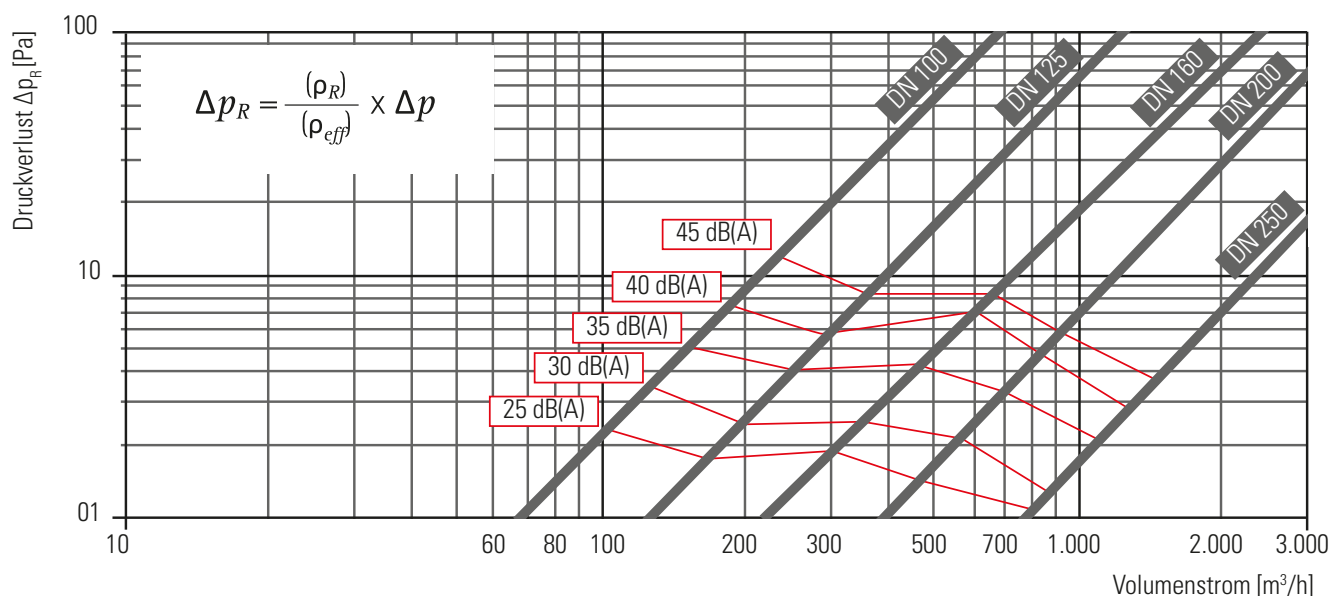


auf Seite 31

Für die Verwendung der Absperrvorrichtung
beachten Sie bitte die Montage- und Betriebsanleitung!



SCHALLEISTUNG UND DRUCKVERLUSTE



AUSWAHLKRITERIUM DRUCKDIFFERENZ

Tabelle 2: Druckdifferenzen Δp_t in Pa

V_A in m/s	Nenngröße				
	Ø 100	Ø 125	Ø 160	Ø 200	Ø 250
2	0.69	0.48	0.46	0.32	0.19
3	1.55	1.10	1.00	0.75	0.45
4	2.77	1.98	1.74	1.35	0.81
5	4.33	3.12	2.68	2.15	1.30
6	6.25	4.52	3.81	3.14	1.90
8	11.13	8.12	6.65	5.70	3.47
10	17.42	12.79	10.23	9.05	5.53

AUSWAHLKRITERIUM SCHALLEISTUNG

Tabelle 3: Schalleistungen LWA in dB(A)

V_A in m/s	Nenngröße				
	Ø 100	Ø 125	Ø 160	Ø 200	Ø 250
3	17	16	12	13	12
4	24	24	20	21	20
5	29	29	26	27	26
6	34	34	31	32	31
8	41	41	39	40	39
10	47	47	45	46	45

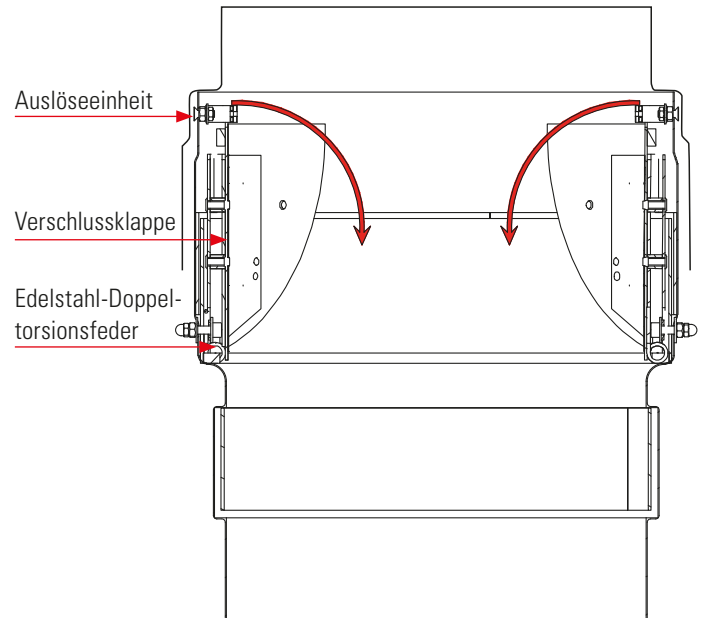
WFK-M-LÜAR | ABMESSUNGEN

BEMASSUNGSANGABEN DER ABSPERRVORRICHTUNG WFK-M-LÜAR

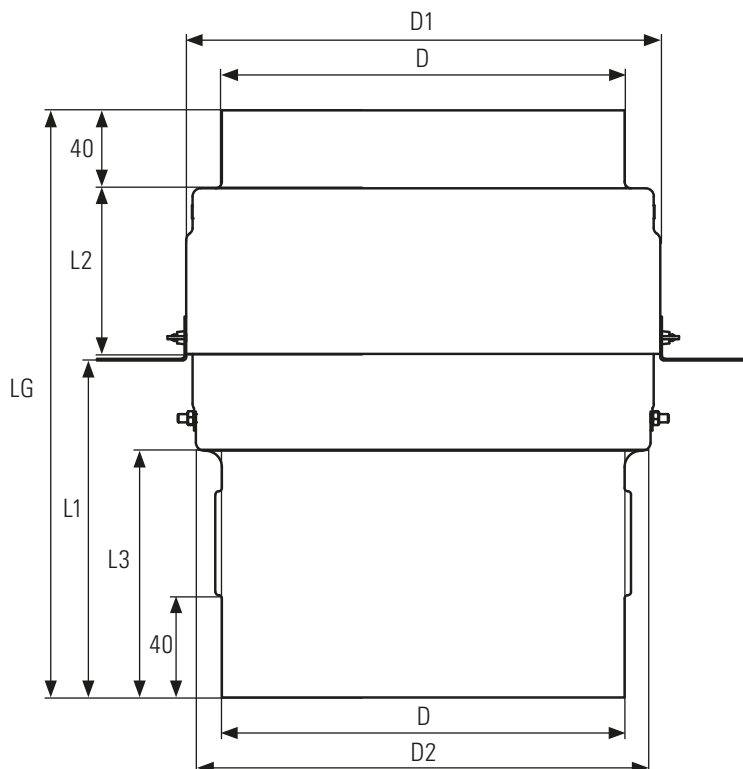
Absperrvorrichtung der Serie WFK-M-LüAR werden als sicherheitstechnische Bauteile innerhalb der Lüftungsanlage eingesetzt. Die Absperrvorrichtung dient zur Verhinderung einer Brand- und Rauchübertragung durch die Luftleitung. Im Betrieb bei normaler Temperatur ist die Absperrvorrichtung geöffnet, um die Luftförderung in der Lüftungsanlage zu gewährleisten.

Funktionsbeschreibung

Die Absperrvorrichtung enthält zwei thermische Auslöseeinrichtungen, welche bei einer Temperatur von über 70 °C auslösen. Dabei schwenken die vorgespannten 2-flügeligen Verschlussklappen von der „Offen-“, in die „Geschlossen-Stellung“. Als Antrieb dienen wartungsfreie Edelstahl-Doppeltorsionsfedern.



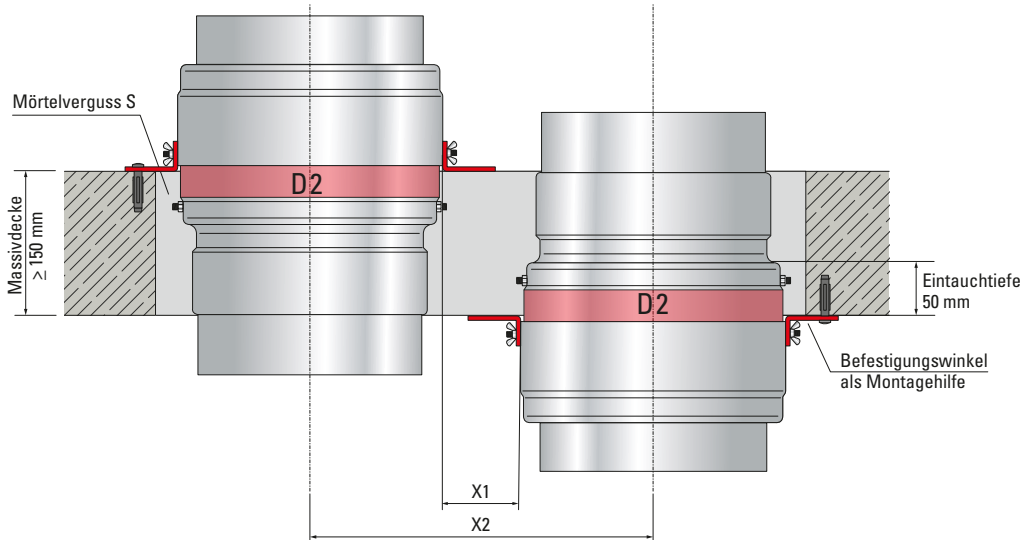
MASSE



Nenngröße DN in mm	100	125	160	200	250
D	98	123	158	198	248
D1	145	177	211	251	300
D2	130	155	190	230	280
L1	168	168	168	178	188
L2	32	41	60	76	101
L3	110	110	110	120	130
LG	245	255	270	300	335
Gewicht in kg	1,2	1,7	2,2	3,3	4,9

EINBAU – DECKEN UND SCHACHTWÄNDE

EINBAUBEISPIELE, AUF ODER UNTER DER DECKE

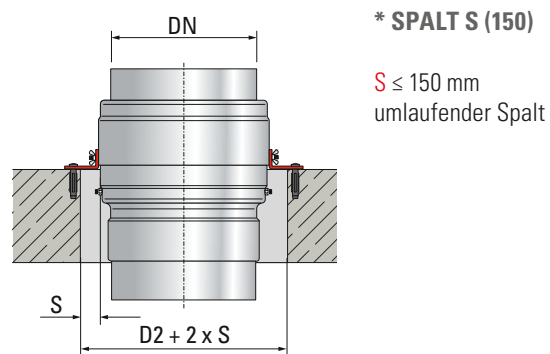


- * Deckeneinbau: Befestigungswinkel (hier rot) bei Einbau auf der Decke jeweils Oberkante Decke bündig montieren, bei Einbau unter der Decke jeweils Unterkante Decke bündig montieren
 Schachtwandeinbau: Befestigungswinkel (hier rot) wandbündig montieren

X1	Massivdecke Holzdecke	Massive Schachtwand	Brettsper Holz-Schachtwand* Brettstapel-Schachtwand*
WFK-M-LüAR (innen)	ca. 20 – 25 mm	ca. 20 – 25 mm	ca. 190 – 195 mm

X2	Massivdecke Holzdecke	Massive Schachtwand	Brettsper Holz-Schachtwand* Brettstapel-Schachtwand*
Achsabstand	DN + 70 mm	DN + 70 mm	DN + 240 mm
DN 100	170 mm	170 mm	340 mm
DN 125	195 mm	195 mm	365 mm
DN 160	230 mm	230 mm	400 mm
DN 200	270 mm	270 mm	440 mm
DN 250	320 mm	320 mm	490 mm

Einbausituation	Spalt S*	Abstand zu tra- genden Bauteilen
Massivdecke	≤ 150 mm	≥ 20 mm
Massive Schachtwand	≤ 150 mm	≥ 20 mm
Leichtbauschachtwand mit Metallständer	≤ 150 mm	≥ 20 mm



* mit Metallständer

- Anschluss der Luftleitung mit elastischem Stutzen
- Schachtwand mit Metallständerwerk, einseitig beplankt 2 x 20 GKF-Platten

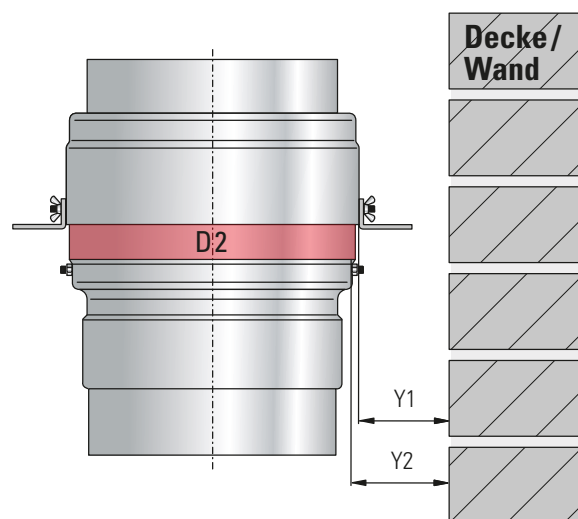
ABSTAND TRAGENDE BAUTEILE

	Y1*	Y2**
Decke/Wand	≥ 10 mm	≥ 20 mm

* Gehäusedeckel zu tragenden Bauteilen

** Abstandsfläche zu tragenden Bauteilen

Ausnahme: „Einbau - Weichschott“



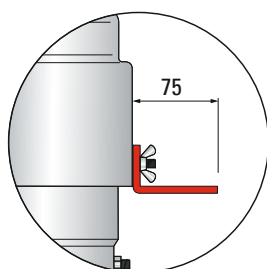
WICHTIGE INFORMATIONEN

ANSCHLUSS LÜFTUNGSLEITUNG

Der Einbau ist vertikal und horizontal mit beliebiger Luftrichtung möglich. Geeignet zum Einbau in Massiv- und Holzdecken, sowie in massiven Schachtwänden, in Schachtwänden mit Metallständerwerk. Bei Ständerbauweise zur Aufnahme der Schubkräfte, Dehnungsausgleich z. B. elastischen Stützen verwenden. Anschluss von Luftleitungen aus brennbaren oder nichtbrennbaren Materialien, auch einseitig mit Abdeckgitter.

BEFESTIGUNGSWINKEL

Die mitgelieferten Befestigungs- bzw. Anschlagswinkel auf beiden Seiten des Gehäusedeckels mit Flügelmuttern anbringen. Die Winkel werden mit der kürzeren Seite am Deckel befestigt und ausgerichtet.



TRAGKONSTRUKTIONEN

NACH DIN EN 1363-1:2012 PUNKT 7.2.2

- Massivkonstruktion mit hoher Rohdichte: Mauerwerk oder Massivbeton mit einer Gesamtdichte von $\geq 850 \text{ kg/m}^3$, gemäß Punkt 7.2.2.1
- Massivkonstruktion mit geringer Rohdichte: Porenbeton mit einer Gesamtdichte von $(650 \pm 200) \text{ kg/m}^3$ gemäß Punkt 7.2.2.2

ZULÄSSIGE MÖRTEL FÜR DEN NASSEINBAU

Die Hohlräume zwischen Absperrvorrichtung und Wand/Decke müssen vollständig über die gesamte Wand-/Deckenstärke mit Mörtel aufgefüllt werden. Lufteinschlüsse müssen verhindert werden.

Zulässige Mörtel:

- DIN 1053: Gruppe II, IIa, III, IIIa oder Brandschutzmörtel Gruppe II, III
- EN 998-2: Klasse M 2,5 bis M 20 oder Brandschutzmörtel der Klasse M 2,5 bis M 20
- Alternativ gleichwertige Mörtel zu o.g. Normen, Gipsmörtel

TRAGKONSTRUKTIONEN

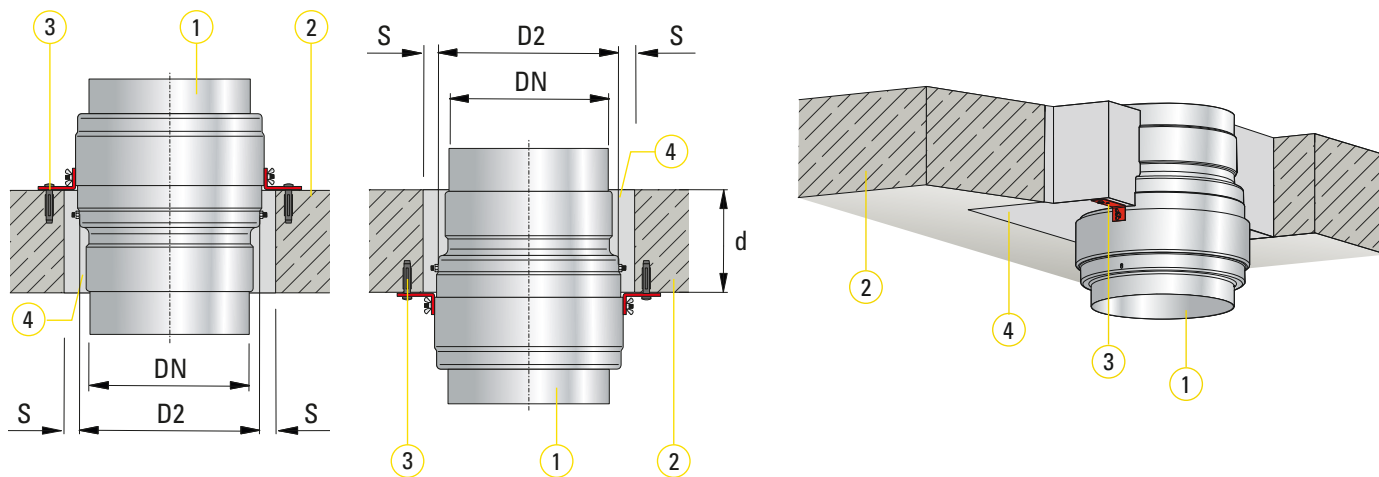
NACH DIN EN 1363-1:2012 PUNKT 7.2.3

- Schachtwände einseitig beplankt: entsprechend EN 1363, Teil 1, Punkt 7.2.3 und EN 1366, Teil 2, Punkt 7.2
- Brettstapel-/Brettsperrholzdecken $d \geq 112,5 \text{ mm}$; beplankt mit GKF-Platte (12,5 mm)
- Brettstapel-/Brettsperrholzdecken $d \geq 140 \text{ mm}$
- Holzbalkendecke $d \geq 174,5 \text{ mm}$; dreifach beplankt mit GKF-Platten (3 x 12,5 mm)
- Brettstapel-/Brettsperrholz-Schachtwänden $d \geq 100 \text{ mm}$

Für die Verwendung der Absperrvorrichtung beachten Sie bitte die Montage- und Betriebsanleitung!

EINBAU – MASSIVDECKE

NASSEINBAU



LEGENDE

DN Rohrdurchmesser

D2 Abstandsfläche

S Spalt $S \leq 150$ mm rund/rechteckig

d Deckendicke $d \geq 150$ mm

1 Absperrvorrichtung WFK-M-LüAR

2 Massivdecke (Nasseinbau)

3 Befestigungswinkel (Schrauben bei Bedarf)

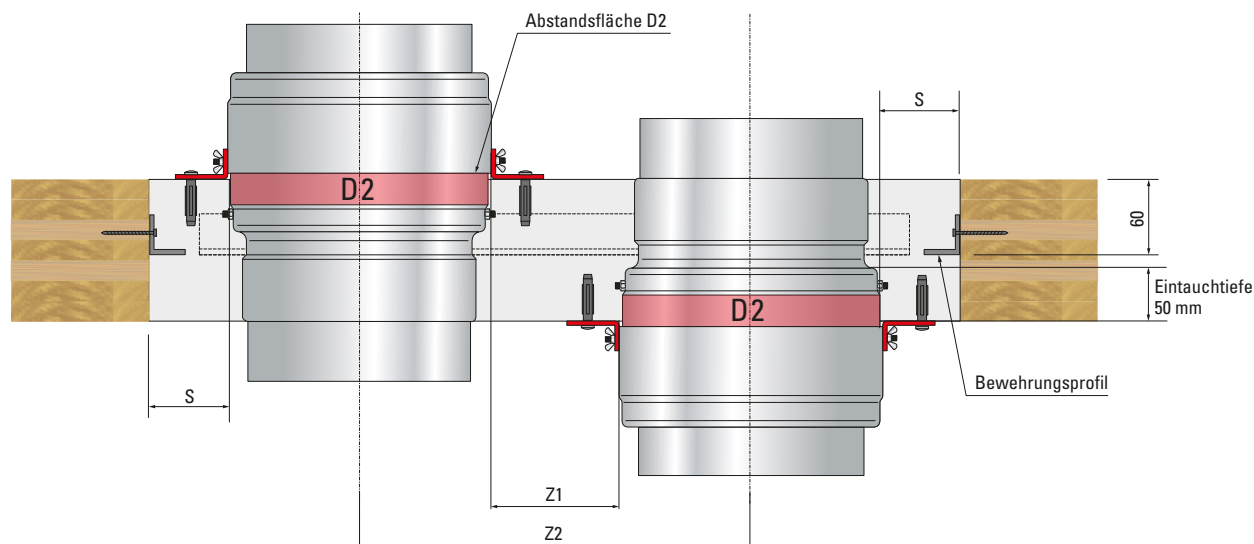
4 Mörtel

GRUNDLAGEN/DATEN

- Leistungsklasse EI 120 (ho \leftrightarrow o) S
- Massivdecken mit einer Mindestdicke von 150 mm, z.B. aus Beton oder Porenbeton
- Abstand zwischen zwei Klappen beträgt ≥ 25 mm
- Abstand zu tragenden Bauteilen ≥ 20 mm zu Maß D2

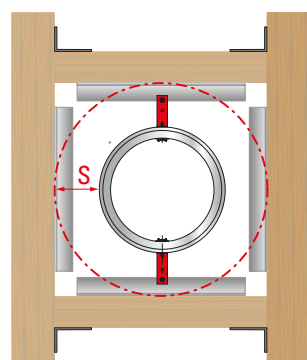
EINBAU – HOLZDECKEN

EINBAUBEISPIELE, AUF ODER UNTER DER DECKE



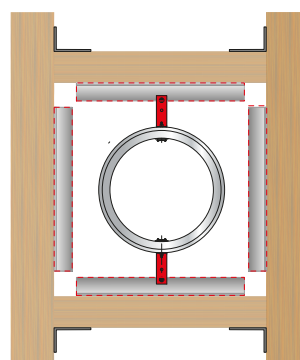
Holzdeckeneinbau: Bewehrungsprofil in 60 mm Tiefe umlaufend in den Deckendurchbruch befestigen
Abstandsfläche D2: Beschreibt die Fläche an der Spalt (S) ansetzt

	Z1 (mm)	Z2 (mm)	S* in Bezug zu D2 (mm)
Brettstapel- / Brettsperrholzdecke (REI90) Dicke: 100 mm + Beplankung unten 12,5 mm (GKF Platte)	≥ 25	≥ DN + 70	≤ 150
Brettstapel- und Brettsperrholzdecke (REI90) Dicke: 140 mm ohne Beplankung	≥ 25	≥ DN + 70	≤ 150
Holzbalkendecke (REI90) Dicke: 170 mm + Beplankung unten 3 x 12,5 mm (GKF Platten)	≥ 25	≥ DN + 70	≤ 150



* SPALT S (150)

$S \leq 150$ mm
umlaufender Spalt mit statischer
Bewehrung (Bewehrungsprofil)

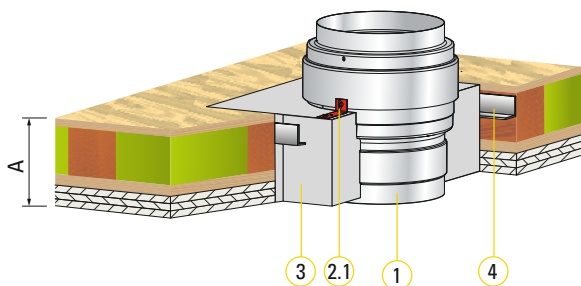


BEWEHRUNGSPROFILE
(40 x 40 x 3 mm)
umlaufend in Eintauchtiefe
von 60 mm in Holzdecke

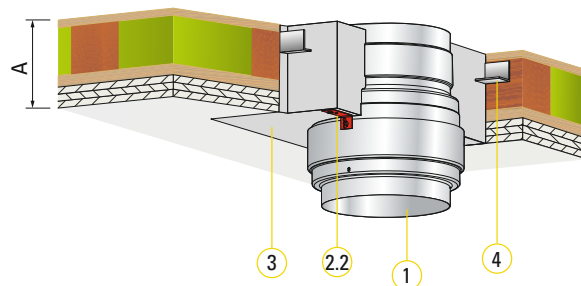
EINBAU – HOLZDECKEN

EINBAUMÖGLICHKEITEN, NASSEINBAU

auf der Geschosdecke



unter der Geschosdecke



LEGENDE

A Holzkonstruktion; mögliche Aufbauten siehe A.1, A.2, A.3

1 Absperrvorrichtung WFK-M-LüAR

2.1 Befestigungswinkel, bündig auf der Geschosdecke

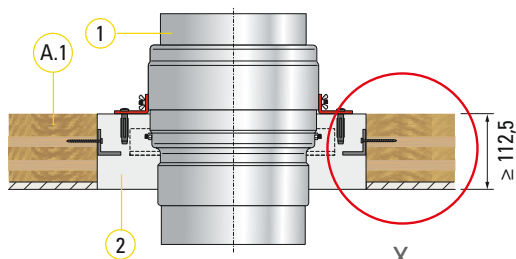
2.2 Befestigungswinkel, bündig unter der Geschosdecke

3 Vergussmörtel umlaufend auf die gesamte Geschosdeckenhöhe (Spalt $S \leq 150$ mm)

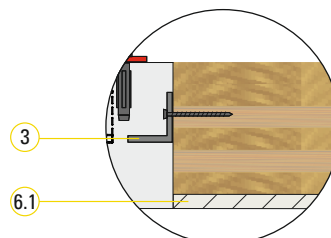
4 Bewehrungsprofil, umlaufend in 60 mm Tiefe

HOLZDECKENKONSTRUKTIONEN

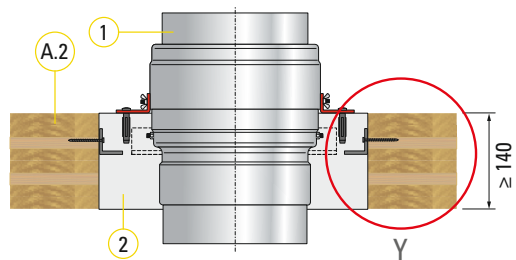
A.1 Brettstapel-/Brettsperrholzdecke REI 90



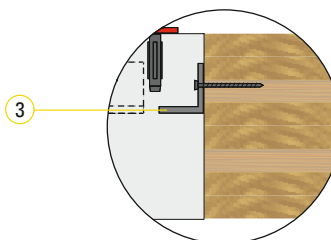
DETAIL X



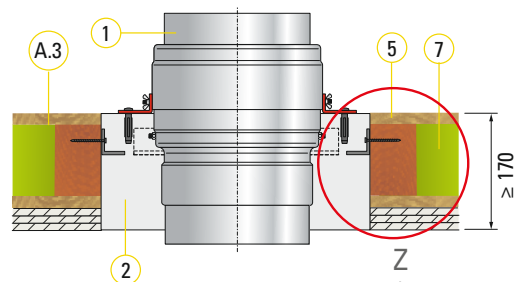
A.2 Brettstapel-/Brettsperrholzdecke REI 90



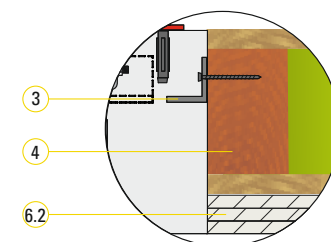
DETAIL Y



A.3 Holzbalkendecke REI 90



DETAIL Z



LEGENDE

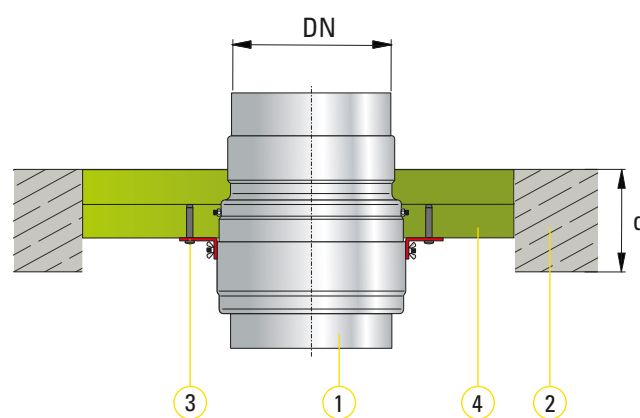
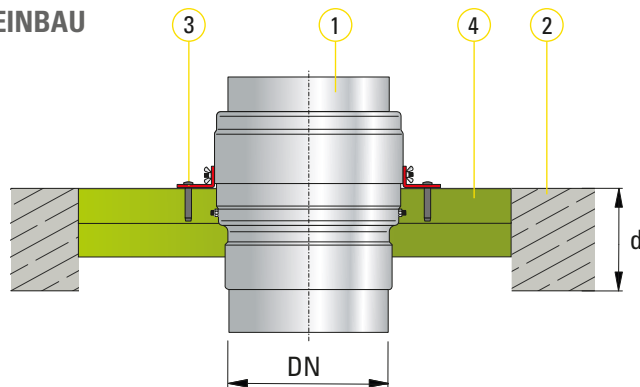
- | | |
|--|--|
| <p>A.1 Brettstapel- / Brettsper Holzdecke (REI 90) gesamt
Deckenstärke $\geq 112,5$ mm bestehend aus Brettsper Holzelement
≥ 100 mm mit GKF-Platte 1x 12,5 mm</p> <p>A.2 Brettstapel- / Brettsper Holzdecke (REI 90) gesamt
Deckenstärke ≥ 140 mm ohne Beplankung</p> <p>A.3 Holzbalkendecke (REI 90) gesamt Deckenstärke
$\geq 174,5$ mm bestehend aus Holzbalkenelement
≥ 137 mm mit GKF-Platten 3x 12,5 mm</p> | <p>1 Absperrvorrichtung WFK-M-LüAR</p> <p>2 Mörtel umlaufend ≤ 150 mm</p> <p>3 Bewehrungsprofil, umlaufend in 60 mm Tiefe</p> <p>4 Holzbalken 100 x 100 mm mit Wechsel</p> <p>5 OSB-Platte</p> <p>6.1 1x 12,5 mm Gipskarton- Feuerschutzplatte (GKF)</p> <p>6.2 3x 12,5 mm Gipskarton- Feuerschutzplatte (GKF)</p> <p>7 Mineralwolle ≥ 1000 °C</p> |
|--|--|

GRUNDLAGEN/DATEN

- Leistungsklasse bis EI 90 (ho i↔o) S
- Holzdeckenkonstruktionen mit brandschutztechnischer Bekleidung
- Abstand der Absperrvorrichtung zu tragenden Bauteilen ≥ 20 mm
- Abstand zwischen zwei Absperrvorrichtungen Z1 ≥ 25 mm

EINBAU – WEICHSCHOTT

EINBAU



LEGENDE

- DN Rohrdurchmesser
d Deckendicke $d \geq 150$ mm

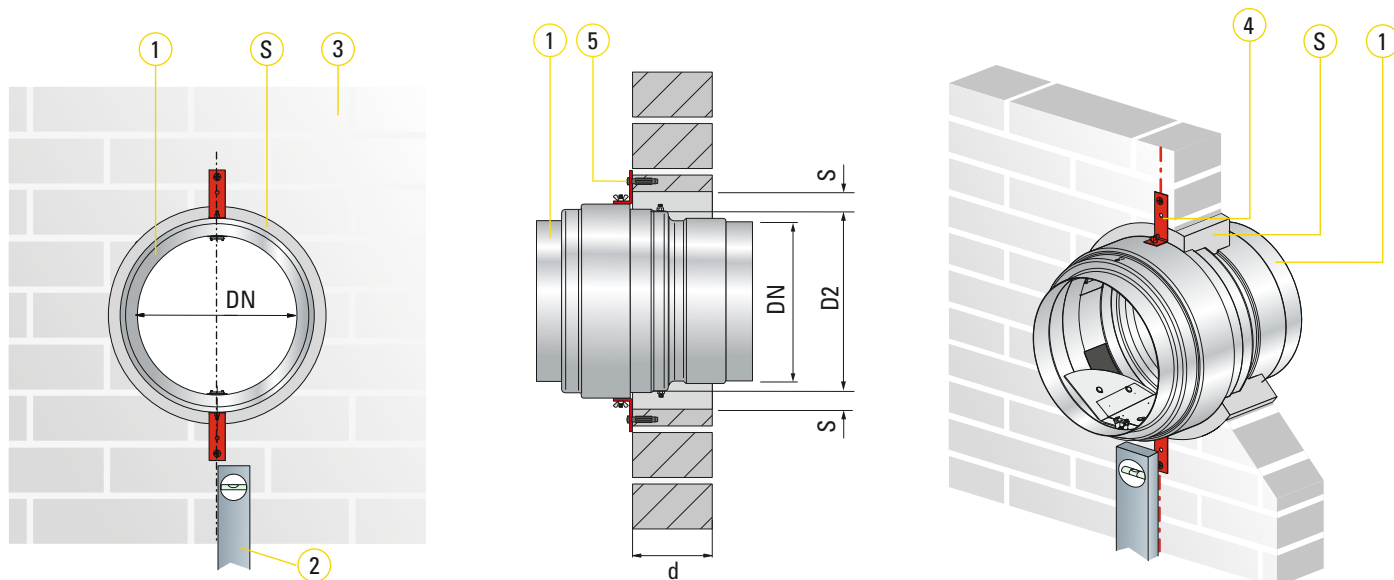
- | |
|---|
| <p>1 Absperrvorrichtung WFK-M-LüAR</p> <p>2 Massivdecke (Tragkonstruktion)</p> <p>3 Befestigungswinkel (Schrauben bei Bedarf)</p> <p>4 Weichschott Hilti (2x Mineralwollplatten Typ HILTI CFS-CT B1S)</p> |
|---|

GRUNDLAGEN/DATEN

- Leistungsklasse EI 90 (ho i↔o) S
- Massivdecken mit einer Mindestdicke von 150 mm
- Einbau mit HILTI Weichschott: 2 Brandschutzplatten CFS-CT B1S (DE: CP 673 PF) mit einer Brandschutzbeschichtung Typ CFS-CT (DE: CP 673), Ringspaltverguss und Schnittkantenbeschichtung mit Füllmaterial Typ CFS-S ACR
- Abstand zwischen zwei Klappen beträgt ≥ 25 mm
- Abstand minimal zur Tragkonstruktion ≥ 200 mm zu D2
- Abstand maximal zur Tragkonstruktion ≤ 400 mm zu D2

EINBAU – MASSIVE SCHACHTWAND

NASSEINBAU



LEGENDE

DN Rohrdurchmesser

D2 Abstandsfläche

S Spalt $S \leq 150$ mm, rund/rechteckig

d Wanddicke $d \geq 100$ mm

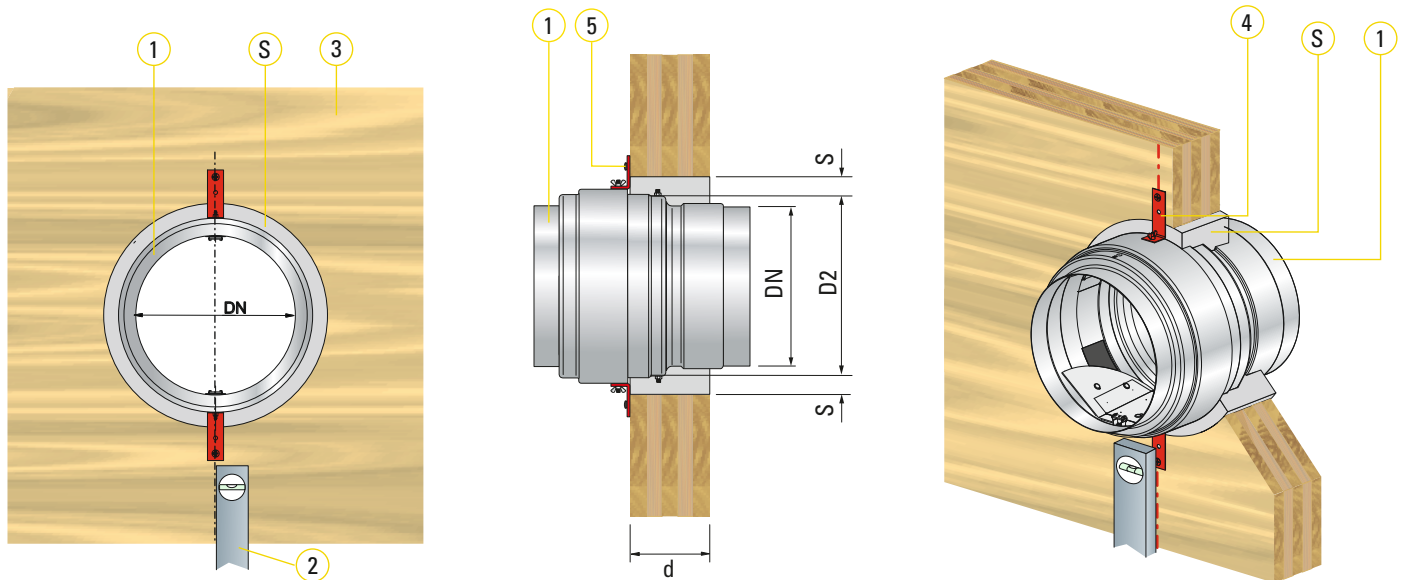
- 1 Absperrvorrichtung WFK-M-LüAR
- 2 Einbau in beliebiger Achslage der Verschlussklappen
- 3 Massive Schachtwand (Nasseinbau)
- 4 Befestigungswinkel
- 5 Schraube Befestigungswinkel (Verschraubung bei Bedarf)

GRUNDLAGEN/DATEN

- Leistungsklasse EI 90 (ve i↔o) S
- Massive Schachtwände mit einer Mindestdicke von 100 mm, aus z.B. Beton oder Porenbeton
- Abstand zwischen zwei Absperrvorrichtungen beträgt ≥ 25 mm
- Abstand zu tragenden Bauteilen ≥ 20 mm zu Maß D2

EINBAU – BRETTSTAPEL-SCHACHTWAND / BRETTSPERRHOLZ-SCHACHTWAND

NASSEINBAU



LEGENDE

DN Rohrdurchmesser

D2 Abstandsfläche

S Spalt $S \leq 150$ mm, rund/rechteckig

d Wanddicke $d \geq 100$ mm

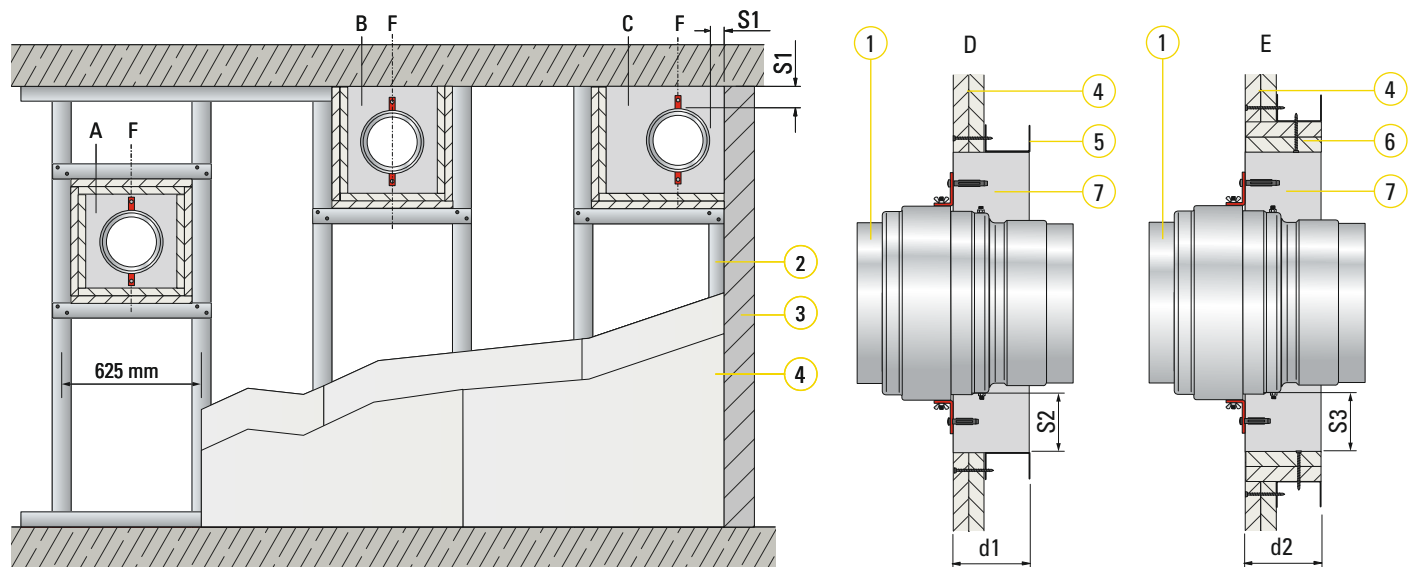
- 1 Absperrvorrichtung WFK-M-LüAR
- 2 Einbaulage durch senkrechte Befestigungswinkel vorgegeben (entspricht horizontaler Achslage der Verschlussklappen)
- 3 Brettstapel-Schachtwand / Brettsperrholz-Schachtwand
- 4 Befestigungswinkel
- 5 Schraube Befestigungswinkel (Verschraubung bei Bedarf)

GRUNDLAGEN/DATEN

- Leistungsklasse EI 90 (ve i↔o) S
- Brettstapelwand / Brettsperrholzwand $d \geq 100$ mm
- Spalt $S \leq 150$ mm
- runde Einbauöffnung und rechteckige Einbauöffnung möglich
- Abstand zwischen zwei Absperrvorrichtungen beträgt ≥ 25 mm
- Abstand zu tragenden Bauteilen ≥ 20 mm zu Maß D2

EINBAU – SCHACHTWAND MIT METALLSTÄNDERWERK

NASSEINBAU



LEGENDE

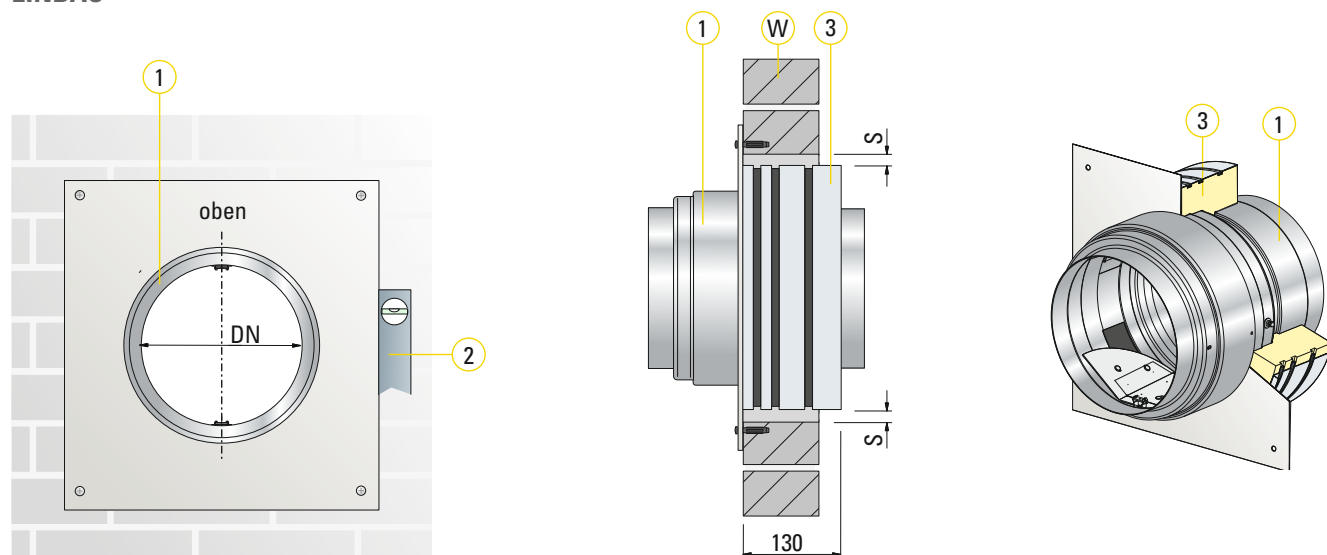
- | | |
|---|---|
| <p>A Einbau Schachtwand</p> <p>B Einbau unter der Geschosdecke</p> <p>C Einbau an tragenden Bauteilen (hier: Decke und Wand)</p> <p>D Wandquerschnitt, Einbau WFK-M-LüAR ohne Laibung</p> <p>E Wandquerschnitt, Einbau WFK-M-LüAR mit Laibung beplankt</p> <p>F Einbaulage durch senkrechte Befestigungswinkel vorgegeben (entspricht horizontaler Achslage der Verschlussklappen)</p> <p>S1 Abstand zu tragenden Bauteilen $S1 \geq 20$ mm</p> <p>S2 Spalt ohne Laibungsbekleidung $S2 \leq 150$ mm</p> <p>S3 Spalt mit Laibungsbekleidung $S3 \leq 150$ mm</p> <p>d1 Vergussstärke ohne Laibungsbekleidung $d1 \geq 90$ mm</p> <p>d2 Vergussstärke mit Laibungsbekleidung $d2 \geq 100$ mm</p> | <p>1 Absperrvorrichtung WFK-M-LüAR</p> <p>2 Metallprofil</p> <p>3 Tragendes Bauteil (hier: Wand bzw. Decke)</p> <p>4 Beplankung doppellagig mit GKF-Platte (2x 20 mm), einseitig mit Metallständerwerk</p> <p>5 CW-Profil 50 mm</p> <p>6 Laibung, ohne, einfache oder doppelte Beplankung</p> <p>7 Mörtel, DIN 1053: Gruppe II, IIa, III, IIIa oder Brandschuttmörtel Gruppe II, III
EN 998-2: Klasse M 2,5 bis M 20 oder Brandschuttmörtel der Klasse M 2,5 bis M 20</p> |
|---|---|

GRUNDLAGEN/DATEN

- Leistungsklasse EI 90 (ve i↔o) S
- Schachtwände in Metallständerbauweise und einseitiger Beplankung entsprechend europäischer Klassifizierung (EN 13501-2) oder vergleichbarer nationaler Klassifizierung
- Einseitige Beplankung aus zement- oder gipsgebundenen Plattenbaustoffen, Gipsfaserplatten oder Brandschutzbauplatten aus Calciumsilikat, Wanddicke $d \geq 90$ mm, ohne oder mit Isolierung
- Abstand zwischen Metallständer ≤ 625 mm
- Einbau in rechteckige Einbauöffnungen zulässig
- Versteifung der Einbauöffnung mit einem Aussteifungsprofil oder mit Auswechslungen und Riegel
- Laibungen sind immer mit dem Ständerwerk zu verschrauben
- Abstand zu tragenden Bauteilen (Decke, Wand) $S1 \geq 20$ mm

EINBAU – EINSCHUBELEMENT WFK-M-LÜAR-ES

EINBAU



LEGENDE

DN Rohrdurchmesser

W Mögliche Schachtwände: Massivwand $d \geq 100$ mm,
Schachtwand $d \geq 90$ mm,
Brettstapel-/Brettsperrholzsachtwand $d \geq 100$ mm

S Spalt $S \leq 2,5$ mm

1 Absperrvorrichtung WFK-M-LüAR

2 Einbaulage durch „oben“ Kennzeichnung vorgegeben
(entspricht horizontaler Achslage der Verschlussklappen)

3 Einschubelement

GRUNDLAGEN/DATEN

- Leistungsklasse von
 - EI 60 (ve \leftrightarrow o) S bei Schachtwand in Metallständerbauweise
 - EI 90 (ve \leftrightarrow o) S bei massiver Schachtwand, Brettsperrholz-Schachtwand
- Massive Schachtwand mit einer Mindestdicke von 100 mm, z.B. aus Beton oder Porenbeton
- Brettstapel-Schachtwand / Brettsperrholz-Schachtwand mit einer Mindestdicke von 100 mm
- Abstand des Einschubelements zu tragenden Bauteilen ≥ 20 mm
- Abstand zwischen zwei Einschubelementen ≥ 100 mm

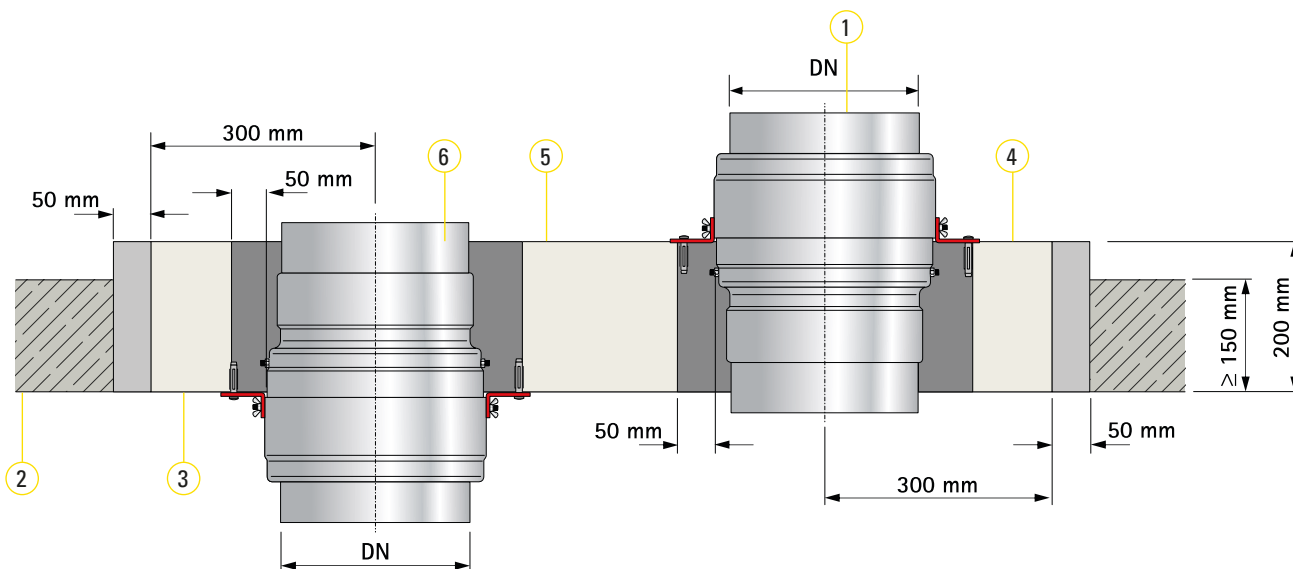
	DN 100	DN 125	DN 160	DN 200	DN 250
Ø Durchbruch DN + 130 mm	230 mm	255 mm	290 mm	330 mm	380 mm
Blech □ DN 170 mm	270 mm	295 mm	340 mm	370 mm	420 mm

Die komplette Montageanleitungen
finden Sie auf unserer Homepage
oder scannen Sie diesen QR-Code:



EINBAU – WÜRTH - I-BLOCK

NASSEINBAU



LEGENDE

DN Rohrdurchmesser
 d Deckendicke $d \leq 150$ mm

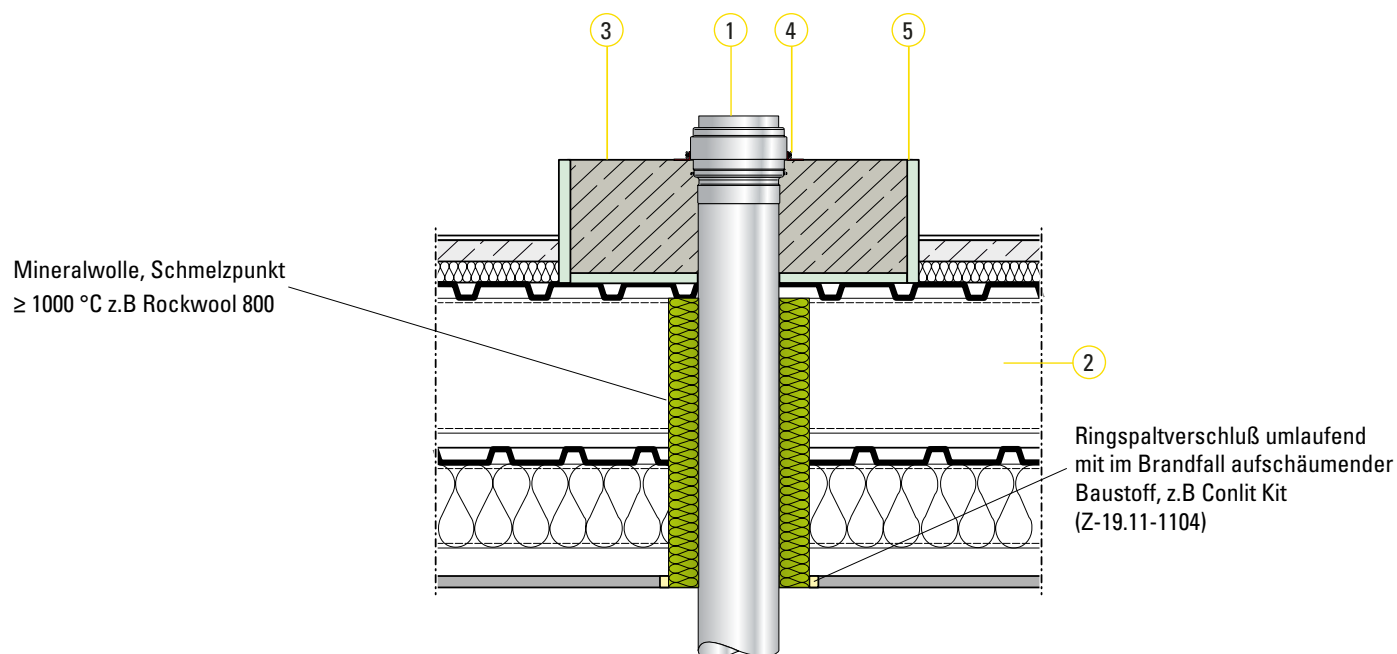
- ① Absperrvorrichtung WFK-M-LüAR
- ② Massivdecke
- ③ Befestigungswinkel (Schrauben bei Bedarf)
- ④ Restspaltverfüllung mit Gips-Sandgemisch
- ⑤ I-Block, Prüfbericht-Nr. 232000337-01 MPA NRW
- ⑥ Restspaltverfüllung mit Brandschutzzement MG IIIz

GRUNDLAGEN/DATEN

- Leistungsklasse EI 90 (ve i↔o) S
- Massivdecken mit einer Mindestdicke von 150 mm, z.B. aus Beton oder Porenbeton
- Abstand zwischen zwei Absperrvorrichtungen WFK-M-LüAR beträgt ≥ 100 mm

EINBAU – MODULDECKE, SYSTEM CADOLTO

EINBAU



LEGENDE

DN Rohrdurchmesser

- ① Absperrvorrichtung WFK-M-LüAR
- ② Moduldecke, System Cadolto
Ausführung nach Herstellerangaben bzw.
Verwendbarkeitsnachweis
- ③ Betonsockel $\geq 150\text{ mm}$ umlaufend mit Bewehrung,
Höhe $\geq 125\text{ mm}$
- ④ Befestigungswinkel
- ⑤ verlorene Schalung

GRUNDLAGEN/DATEN

- Leistungsklasse EI 120 (ho i ↔ o) S

Die Absperrvorrichtung WFK-M-LüAR



Alle Informationen und Adressen unseres Außendienstes finden Sie auf unserer Homepage oder scannen Sie diesen QR-Code



Ausschreibungstexte, Montage- und Betriebsanleitungen finden sie unter:
<http://t1p.de/geba-brandschutz-downloads>

Bartholomäus GmbH . Bachstraße 10 . D-89607 Emerkingen
Telefon +49 7393 9519-0 . Telefax +49 7393 9519-40 . info@geba-emerkingen.de . www.geba-emerkingen.de